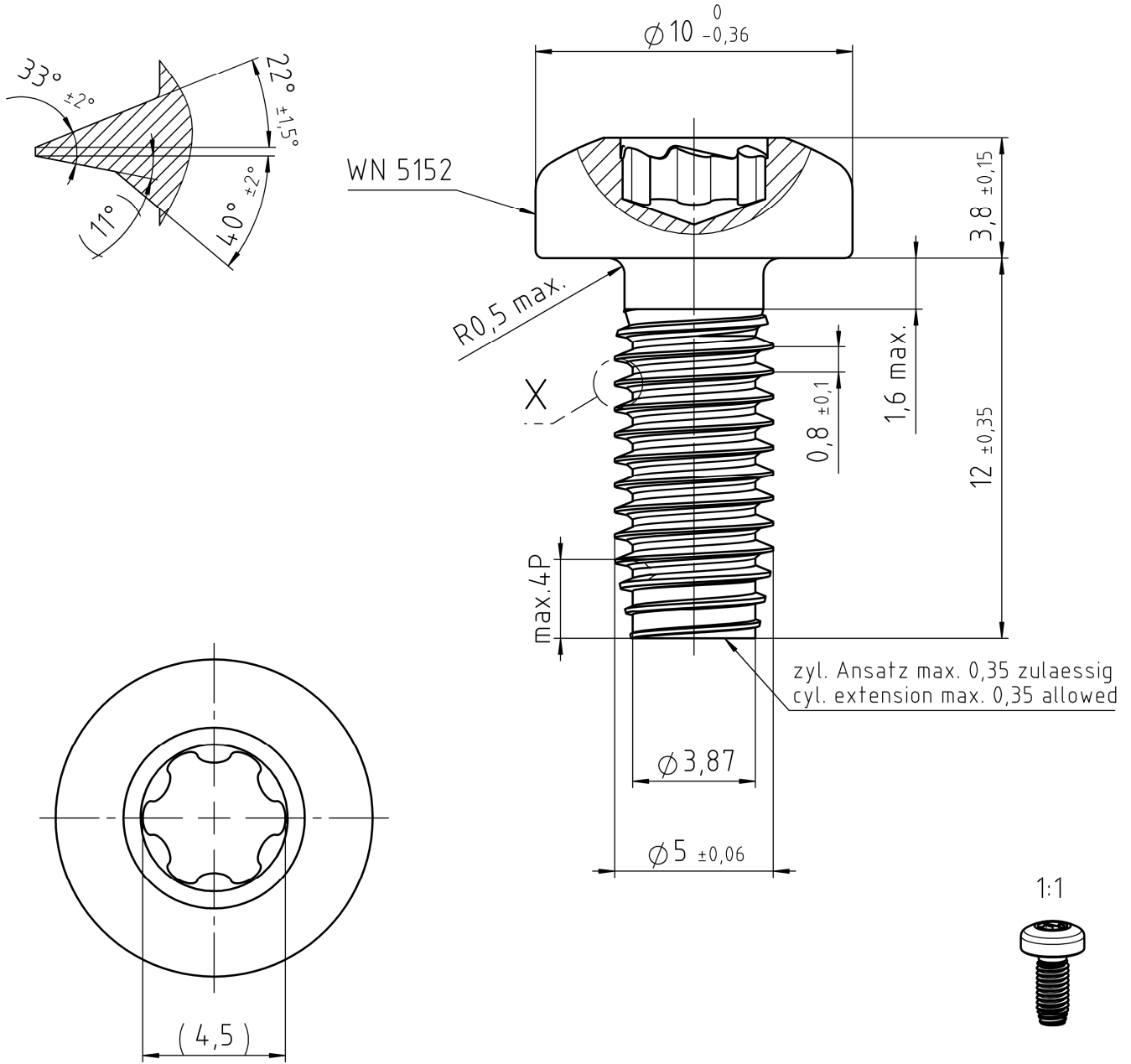


Detail "X"



FOR THIS DRAWING WE RESERVE ALL RIGHTS. WITHOUT OUR PERMISSION IT MAY NEITHER BE COPIED NOR MADE ACCESSIBLE TO THIRD PERSONS. ALL PATENT, TRADEMARK AND OTHER RIGHT IN AND TO THIS DRAWING AND DESIGN ARE EXPRESSLY RESERVED BY EJOT®.

Weitergabe oder Vervielfältigung dieser Unterlage sowie Verwertung und Mitteilung ihres Inhaltes ist nicht gestattet, soweit nicht ausdrücklich zugestanden. Zuwiderhandlungen verpflichten zu Schadensersatz. Alle Rechte fuer den Fall der Patenterteilung oder GM-Eintragung vorbehalten.

VERSION		AENDERUNG NUR DURCH CAD MODIFICATION BY CAD ONLY				DATUM DATE		GEAENDERT CHANGED		
Werkstoff/MATERIAL Stahl, verguetet nach EJOT WN 5161, Teil 2 STEEL, THROUGH HARDENED ACC. TO EJOT WN 5161, PART 2			Oberflaechenschutz / SURFACE PROTECTION ISO 19598 - Fe//ZnNi8//Cn/T2yL gleitbeschichtet LUBRICATED			Symbol		Anzahl Merkmale NUMBER CHARACTERISTIC		
Gewicht WEIGHT		Oberflaeche SURFACE	Volumen VOLUME	Allgemeintoleranzen GENERAL TOLERANCES		Maße und Toleranzangaben bezogen auf das unbeschichtete Teil DIMENSIONS AND TOLERANCE FIGURES REFER TO THE UNCOATED PART		EJOT WN 0910		
3,18 g		5,55 cm ²	4 05,4 mm ³	EJOT WN 5163		C D		N N		
Gezeichnet DRAWN			22.02.2018	AREINHARDT	Benennung / TITLE					
Geprueft APPROVED			22.02.2018	BALLENTHIN	EJOT ALtracs Plus Schraube AP 50x12					
Norm CHECKED			22.02.2018	BALLENTHIN	EJOT®					
DOKUMENT STATUS			CAD SYSTEM		Artikel-Nr. / PART NO.		Zeichnungs-Nr. / DRAWING NO.		VERSION	
frei gegeben			SOLIDWORKS		6327368809		2180119 - 000		00	
DIMENSIONS IN MM										
Maßstab SCALE										
5:1										
ORIGINAL SCALE										
A4										