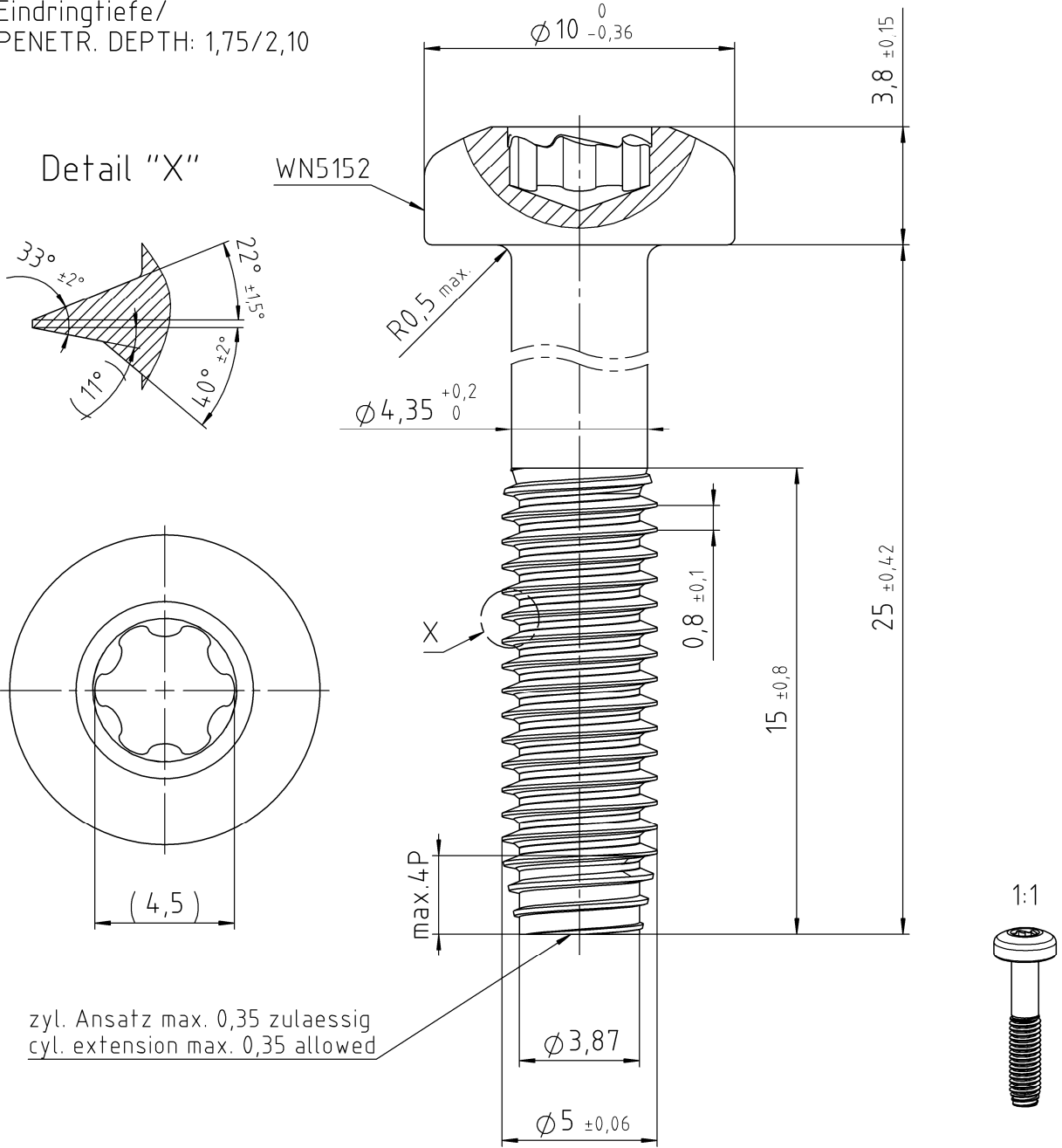


EJOT TORX PLUS® / AUTOSERT® 25IP

Eindringtiefe/
PENETR. DEPTH: 1,75/2,10



FOR THIS DRAWING WE RESERVE ALL RIGHTS. WITHOUT OUR PERMISSION IT MAY NEITHER BE COPIED NOR MADE ACCESSIBLE TO THIRD PERSONS. ALL PATENT, TRADEMARK AND OTHER RIGHT IN AND TO THIS DRAWING AND DESIGN ARE EXPRESSLY RESERVED BY EJOT®.

Weitergabe oder Vervielfaeltigung dieser Unterlage sowie Verwertung und Mitteilung ihres Inhaltes ist nicht gestattet, soweit nicht ausdruercklich zugestanden. Zuwiderhandlungen verpflichten zu Schadensersatz. Alle Rechte fuer den Fall der Patenterteilung oder GM-Eintragung vorbehalten.

01		Kunde/CUSTOMER entfaellt		AENDERUNG NUR DURCH CAD MODIFICATION BY CAD ONLY		11.04.2018		LENKEIT	
VERSION						DATUM DATE		GEAENDERT CHANGED	
Werkstoff/MATERIAL			Oberflaechenschutz / SURFACE PROTECTION			Symbol		Anzahl Merkmale NUMBER CHARACTERISTIC	
Stahl, verguetet nach EJOT WN 5161, Teil 2 STEEL, THROUGH HARDENED ACC. TO EJOT WN 5161, PART 2			ISO 19598 - Fe//ZnNi8//Cn/T2yL gleitbeschichtet LUBRICATED			 		N N N	
Gewicht WEIGHT		Oberflaechen SURFACE	Volumen VOLUME	Allgemeintoleranzen GENERAL TOLERANCES		Maesse und Toleranzangaben bezogen auf das unbeschichtete Teil DIMENSIONS AND TOLERANCE FIGURES REFER TO THE UNCOATED PART		EJOT WN 0910	
4,71g		7,87 cm ²	600,0 mm ³	EJOT WN 5163		C D		 	
Gezeichnet DRAWN		22.02.2018	AREINHARDT	Benennung / TITLE					
Geprueft APPROVED		11.04.2018	BALLENTIN	EJOT ALtracs Plus Schraube AP 50x25/15					
Norm CHECKED		11.04.2018	BALLENTIN						
DOKUMENT STATUS		CAD SYSTEM		Artikel-Nr. / PART NO.		Zeichnungs-Nr. / DRAWING NO.		VERSION	
freigegeben		SOLIDWORKS		6327371809		2180125 - 000		01	
								Maßstab SCALE	
								5:1	
								ORIGINAL	
								A4	