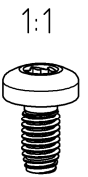
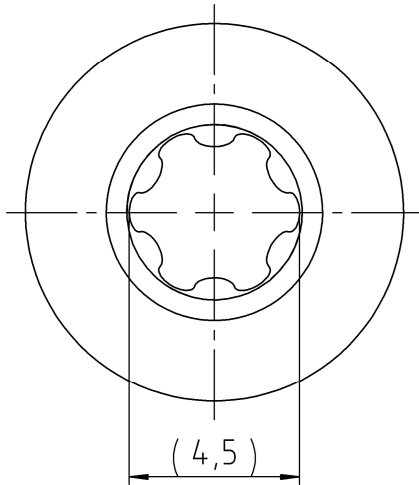
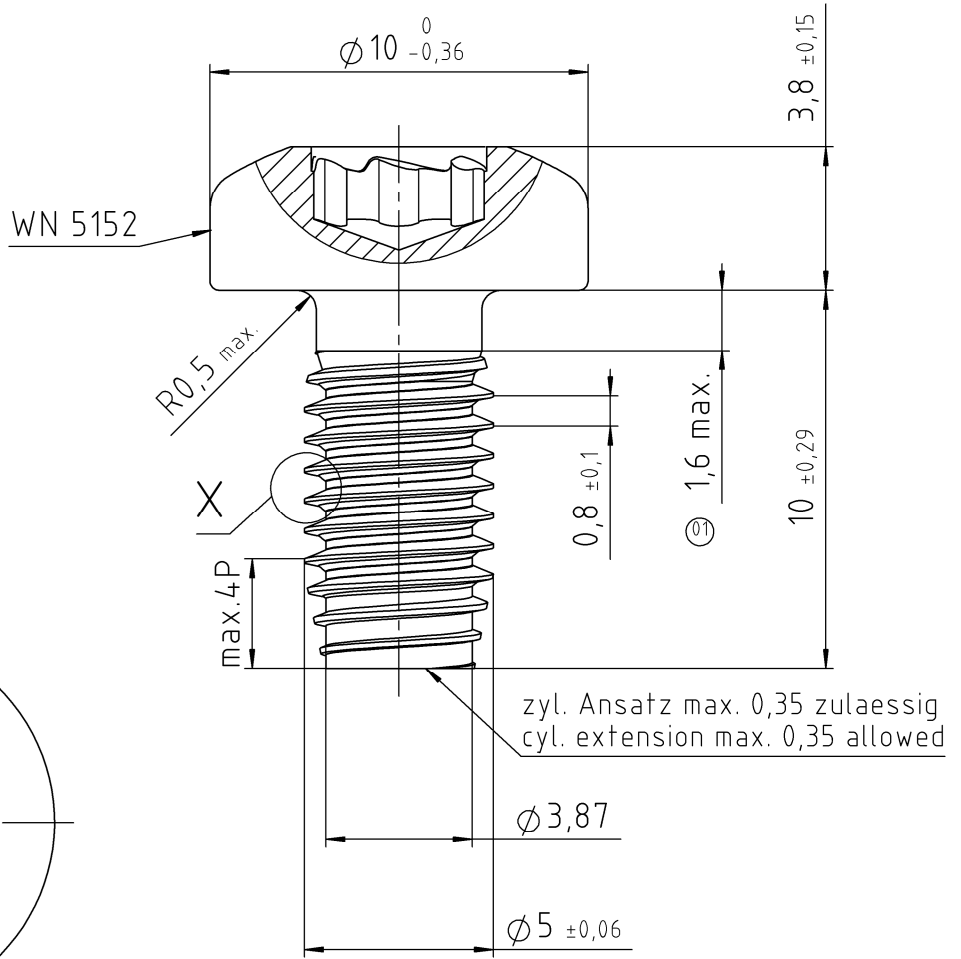
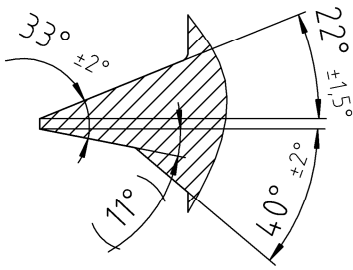


Detail "X"



Die aktuell gültige Version der EJOT Werknormen (WN) finden Sie nach erfolgreichem Log-in unter https://www.ejot.de/cad_and_more. LATEST REVISION OF EJOT WN STANDARDS ARE AVAILABLE AFTER LOG-IN UNDER: https://www.ejot.com/CAD_and_more.
 THIS DOCUMENT OR ITS CONTENT MUST NOT BE DISTRIBUTED TO THIRD PARTIES IN WHOLE OR IN PART AND USED FOR PURPOSES OTHER THAN THOSE OF THE CONTRACT WITHOUT THE WRITTEN CONSENT OF EJOT. INTERNAL DISCLOSURE SHALL BE LIMITED TO THE LEVEL OF NEED FOR COOPERATION. VIOLATIONS CAN LEAD TO CLAIMS FOR COMPENSATION. EJOT RESERVES ALL PROPRIETARY RIGHTS, COPYRIGHTS AND OTHER RIGHTS.
 Dieses Dokument oder dessen Inhalt darf ohne die schriftliche Einwilligung von EJOT nicht an Dritte auszuweisen oder in Gänze weiterzugeben und für andere als die vertraglichen Zwecke genutzt werden. Die interne Offenlegung ist auf das für die Zusammenarbeit erforderliche Maß zu beschränken. Zuwiderhandlungen können Schadensersatzansprüche auslösen. EJOT behält sich alle Eigentums-, Urheber- und sonstigen Rechte vor.

01		Maß Gewindeauslauf ergänzt		24.03.2021	IOSCHMANN								
VERSION		ÄNDERUNG NUR DURCH CAD MODIFICATION BY CAD ONLY		DATUM DATE	GEÄNDERT CHANGED								
Werkstoff/MATERIAL		Oberflächenschutz / SURFACE PROTECTION		Symbol Anzahl Merkmale NUMBER CHARACTERISTIC									
Stahl, vergütet nach EJOT WN 5161, Teil 2 STEEL, THROUGH HARDENED ACC. TO EJOT WN 5161, PART 2		ISO 19598 - Fe//ZnNi8//Cn/T2yL gleitbeschichtet LUBRICATED		<table border="1"> <tr><td>▽</td><td>N</td></tr> <tr><td>▽002</td><td>N</td></tr> <tr><td>▽SH</td><td>N</td></tr> <tr><td>D</td><td>N</td></tr> </table>		▽	N	▽002	N	▽SH	N	D	N
▽	N												
▽002	N												
▽SH	N												
D	N												
Gewicht WEIGHT	Oberfläche SURFACE	Volumen VOLUME	Allgemeintoleranzen GENERAL TOLERANCES	Maße und Toleranzangaben bezogen auf das unbeschichtete Teil DIMENSIONS AND TOLERANCE FIGURES REFER TO THE UNCOATED PART	EJOT WN 0910								
2,93 g	4,94 cm ²	372,7 mm ³	EJOT WN 5163										
Gezeichnet DRAWN	19.03.2021	AREINHARDT	Benennung / TITLE										
Geprüft APPROVED	24.03.2021	BUCHENKOV	EJOT ALtracs Plus Schraube AP 50x10										
Norm CHECKED	24.03.2021	BUCHENKOV	DIMENSIONS IN MM										
DOKUMENT STATUS		CAD SYSTEM	Artikel-Nr. / PART NO.	Zeichnungs-Nr. / DRAWING NO.	VERSION	Maßstab SCALE	ORIGINAL						
freigegeben		SOLIDWORKS	6327624809	2210264 - 000	01	5:1	A4						