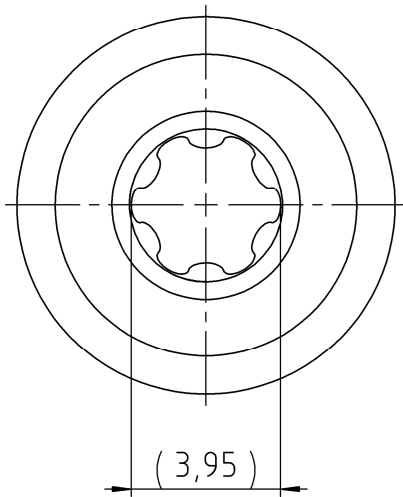
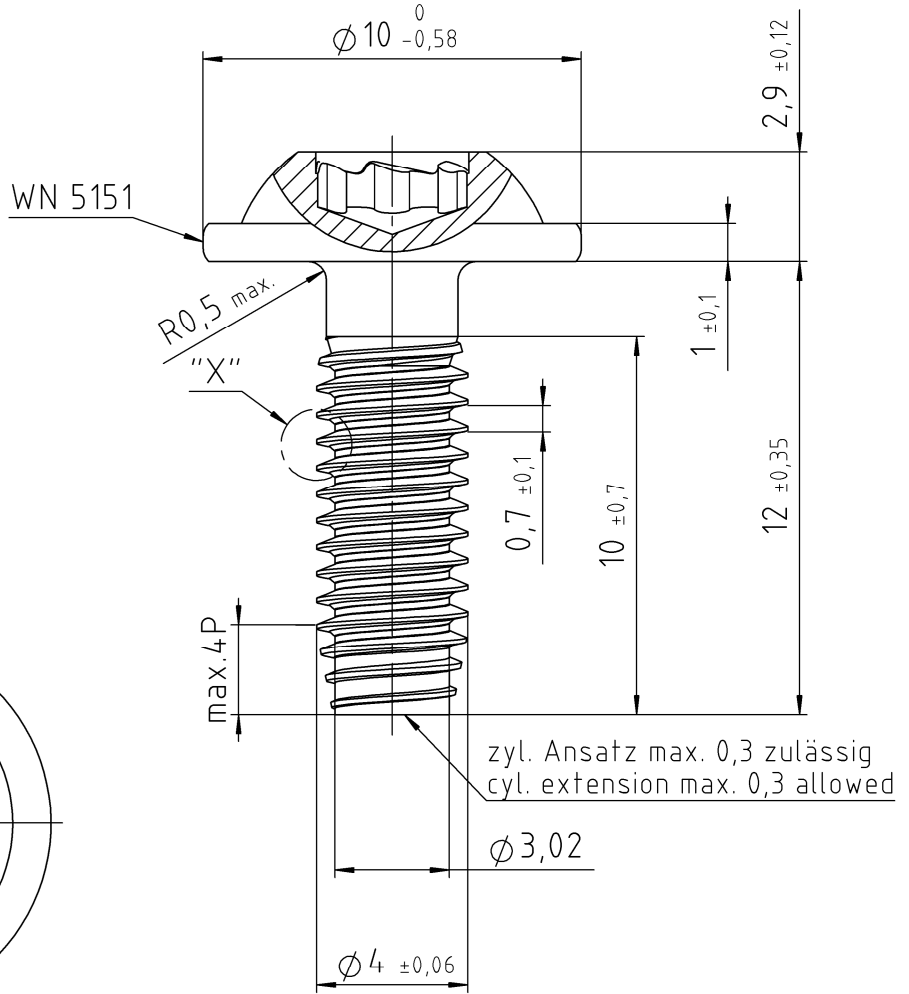
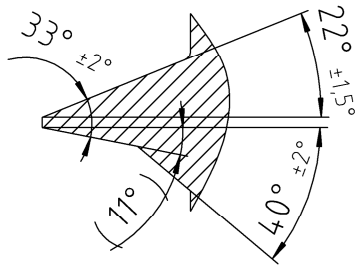
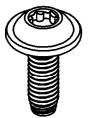


Detail "X"



1:1



Die aktuell gültige Version der EJOT Werknormen (WN) finden Sie nach erfolgreichem Log-in unter https://www.ejot.de/cad_and_more. LATEST REVISION OF EJOT WN STANDARDS ARE AVAILABLE AFTER LOG-IN UNDER: https://www.ejot.com/CAD_and_more.
 THIS DOCUMENT OR ITS CONTENT MUST NOT BE DISTRIBUTED TO THIRD PARTIES IN WHOLE OR IN PART AND USED FOR PURPOSES OTHER THAN THOSE OF THE CONTRACT WITHOUT THE WRITTEN CONSENT OF EJOT. INTERNAL DISCLOSURE SHALL BE LIMITED TO THE LEVEL OF NEED FOR COOPERATION. VIOLATIONS CAN LEAD TO CLAIMS FOR COMPENSATION. EJOT RESERVES ALL PROPRIETARY RIGHTS, COPYRIGHTS AND OTHER RIGHTS.
 Dieses Dokument oder dessen Inhalt darf ohne die schriftliche Einwilligung von EJOT nicht an Dritte auszuweisen oder in Ganze weitergeben und für andere als die vertraglichen Zwecke genutzt werden. Die interne Offenlegung ist auf das für die Zusammenarbeit erforderliche Maß zu beschränken. Zuwiderhandlungen können Schadensersatzansprüche auslösen. EJOT behält sich alle Eigentums-, Urheber- und sonstigen Rechte vor.

VERSION		ÄNDERUNG NUR DURCH CAD MODIFICATION BY CAD ONLY			DATUM DATE	GEÄNDERT CHANGED	
Werkstoff/MATERIAL Stahl, vergütet nach EJOT WN 5161, Teil 2 STEEL, THROUGH HARDENED ACC. TO EJOT WN 5161, PART 2		Oberflächenschutz / SURFACE PROTECTION ISO 19598 - Fe//ZnNi8/Cn/T2yL gleitbeschichtet LUBRICATED			Symbol	Anzahl Merkmale NUMBER CHARACTERISTIC	
Gewicht WEIGHT	Oberfläche SURFACE	Volumen VOLUME	Allgemeintoleranzen GENERAL TOLERANCES	Maße und Toleranzangaben bezogen auf das unbeschichtete Teil DIMENSIONS AND TOLERANCE FIGURES REFER TO THE UNCOATED PART	▽	N	
1,84 g	4,42 cm ²	235,3 mm ³	EJOT WN 5163		▽ R0.5	N	
Gezeichnet DRAWN	19.11.2020	IOSCHMANN	Benennung / TITLE		▽ SH	N	
Geprüft APPROVED	19.11.2020	BUCHENKOV	EJOT ALtracs Plus Schraube AP 40x12/10		D	N	
Norm CHECKED	19.11.2020	BUCHENKOV			EJOT WN 0910		
DOKUMENT STATUS freigegeben		CAD SYSTEM SOLIDWORKS	Artikel-Nr. / PART NO. 6317311809	Zeichnungs-Nr. / DRAWING NO. 2200866 - 000	VERSION 00	Maßstab SCALE 5:1	ORIGINAL A4
EJOT®							
DIMENSIONS IN MM							