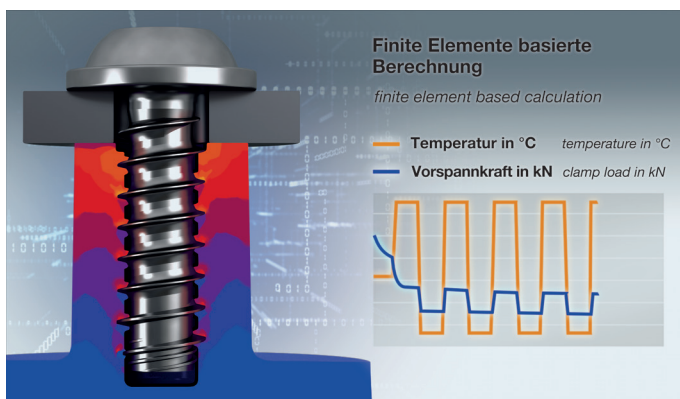


EJOT EVO PT®

Die Evolution der Kunststoff-Direktverschraubung

EJOT®

Die EVO PT® ist die evolutionäre Weiterentwicklung der selbstfurchenden Verschraubung in thermoplastische Werkstoffe. Bei dieser innovativen Schraube hat EJOT erstmals fertigungs- und anwendungstechnisches Wissen mit neuen, auf physikalischen Computersimulationen beruhenden Methoden kombiniert.



Innovative Gewindegeometrie für eine hohe Verbindungsqualität und Wiederholgenauigkeit

Der neu entwickelte Gewindeanfang der EVO PT® ermöglicht ein leichtes und gerades Ansetzen im Schraubloch. Das spezielle Ansetzgewinde erzeugt damit eine gleichmäßige Belastungsverteilung der Gewindeflanken und Spannungsverteilung unter Kopf im eingeschraubten Zustand, da sich die Schraube beim Einschraubvorgang selbstständig im Schraubloch zentriert.

Mehr Wirtschaftlichkeit durch weniger Teilevielfalt in der Montage sowie einer prozesssicheren Fertigung

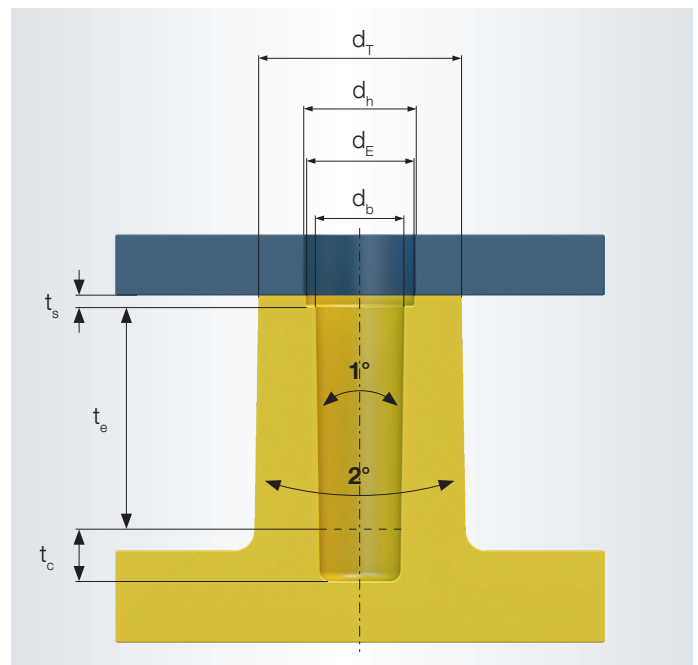
Während der Eindrehphase bewirkt die einzigartige Gewindeformzone einen Drehmomentverlauf, der nahezu unabhängig von der Einschraubtiefe ist. Die Gewindeformzone furcht einen minimal größeren Gewindegang im Werkstoff vor, damit die folgenden Gewindegänge ohne nennenswerte Reibung in den Kunststoff eindringen können. Dieses Prinzip ermöglicht kleinere Bauräume oder eine Vereinheitlichung von Schraubenlängen und Anziehdrehmomenten.

Digitaler Service für optimierte Bauteile

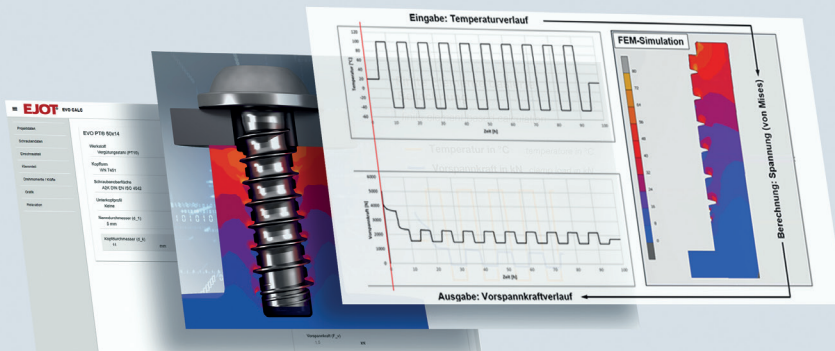
Der digitale Berechnungsservice EVO CALC® ermöglicht die Vorausberechnung der Drehmomente und Vorspannkraft sowie der Vorspannkraft-Relaxation unter Temperatur und Zeit. Im Rahmen der CAE-Services stellt EJOT zusätzlich eine individuelle, FEM-gestützte Bauteilanalyse zur Verfügung, mit der – beginnend bei der Konstruktion des Bauteils – Zeit und Kosten eingespart werden können.

Einfache und universelle Konstruktionsempfehlung für EVO PT® Schrauben

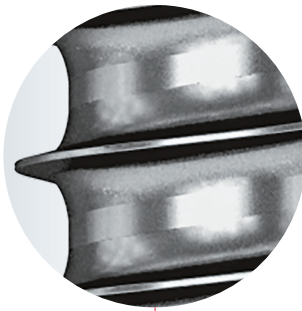
Da der Formgewindegang ein nahezu konstantes Furchdrehmoment generiert, ist ein Ausgleich von verschiedenen Klemnteildicken mittels unterschiedlicher Entlastungsbohrungstiefen nicht notwendig. Da von spritzgegossenen Vorlöchern ausgegangen wird, verfügen diese in der Regel über eine Entformschräge von 1°, woraus sich der Vorlochdurchmesser von $0,85 \times d_1$, gemessen am Beginn des Vorloches, ergibt.



| | |
|--|---|
| Nennendurchmesser der Schraube: d_1 | d_t = Tubusaußen-Ø |
| Entlastungsdurchmesser: $d_E = d_1 \times 1,05$ | d_h = Durchgangsloch-Ø |
| Lochdurchmesser: $d_b = 0,85 \times d_1 \pm 0,05 \text{ mm}$ | d_E = Entlastungsloch-Ø |
| Einschraubtiefe: $t_e = 2 \times d_1$ oder größer | d_b = Loch-Ø |
| | t_s = Entlastungstiefe = $0,1 \times d_1$ |
| | t_e = Einschraubtiefe |
| | t_c = Lochtiefenzugabe |



Merkmale und Eigenschaften der EVO PT® Schraube



Bionische Kontur

Sicherheitsreserven für anspruchsvolle Anwendungen

- Höhere Dauerschwingfestigkeit
- Höheres Bruchdrehmoment
- Höhere Zugbruchlast



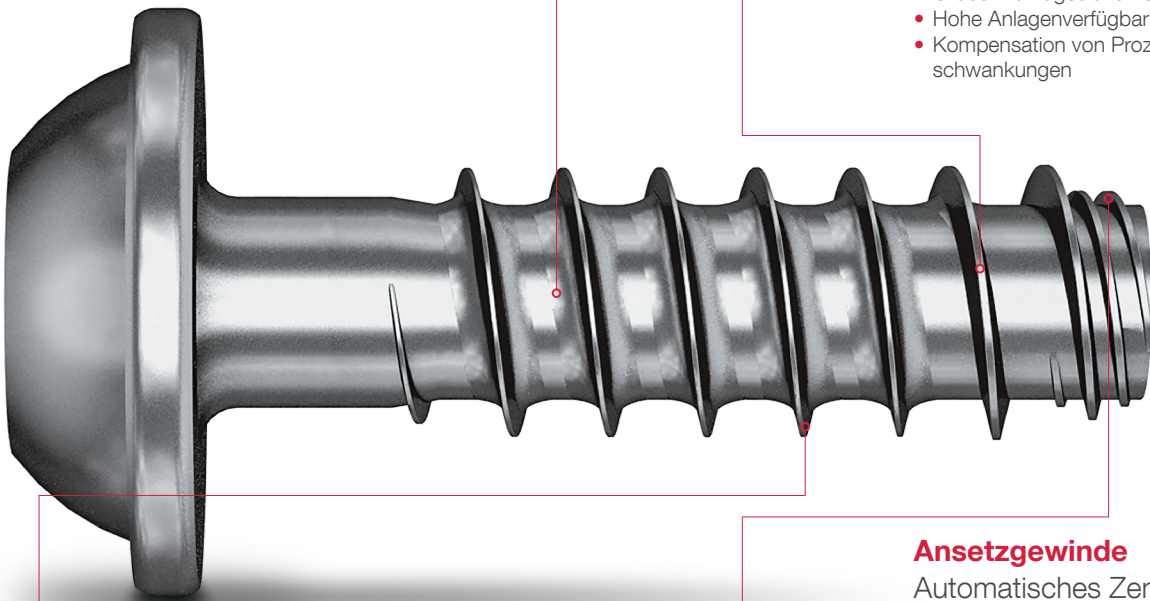
Gewindeformzone

Reduzierte Reibung beim Gewindeformen

- Gewindeformmoment nahezu unabhängig von der Einschraubtiefe
- Einschraubtiefeunabhängige Anziehdrehmomente
- Reduzierung der Teilevielfalt – eine Schraube, ein Anziehdrehmoment pro Baugruppe
- Einheitliches Tubusdesign
- Unterstützt Carry-Over-Teile Strategien

Große Drehmomentfenster durch kleines Eindrehmoment M_e

- Große Montagesicherheit
- Hohe Anlagenverfügbarkeit
- Kompensation von Prozessschwankungen



26°-Flankenwinkel

Exzellente Kunststoffumformung

- Eine Flankengeometrie, geeignet für alle handelsüblichen Thermoplaste
- Reduzierte Radialbelastung im Bauteil



Ansetzgewinde

Automatisches Zentrieren der Schraube im Schraubloch

- Stabiler Montagevorgang bei der Erstmontage
- Linienintegrierte, vollautomatische Wiederholmontage
- Gleichmäßige, spannungsarme Kopfauflage

Kleinere Entlastungstiefe

- Weniger Bauraum erforderlich
- Verwendung von Zukaufteilen ohne Entlastung möglich

Selbsttätiges Ausgleichen bei Achsversatz (Schraube/Schraubloch)

- Kompensation von Bauteiltoleranzen



Weitere Informationen finden Sie unter www.ejot.de/industrie oder kontaktieren Sie unsere EJOT Hotline: Tel.: +49 2751 529-123, E-Mail: hotline@ejot.com