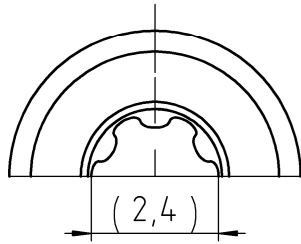
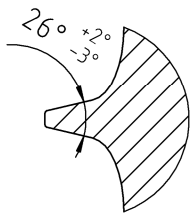


EJOT TORX PLUS® / AUTOSERT® 8IP

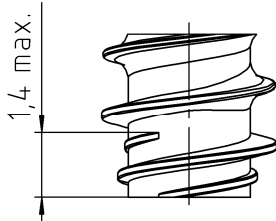
Eindringtiefe/
PENETR. DEPTH: 0,80/1,00



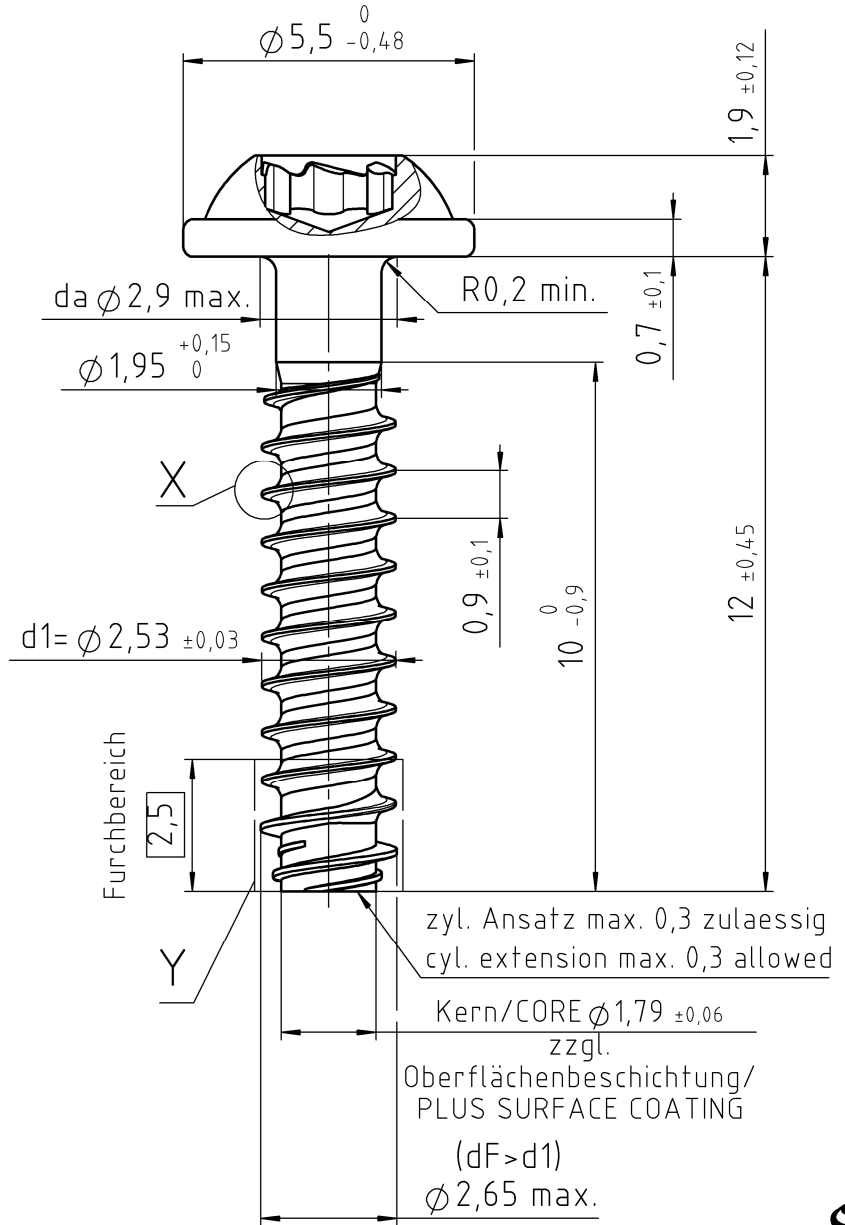
Detail "X"



Detail "Y"
Gewindeende /
THREAD END



2-gängiges Ansetzgewinde
DOUBLE HELIX LEAD-IN THREAD



1 : 1

Die aktuell gültige Version der EJOT Werknormen (WN) finden Sie nach erfolgreichem Log-in unter https://www.ejot.de/cad_and_more.
 LATEST REVISION OF EJOT WN STANDARDS ARE AVAILABLE AFTER LOG-IN UNDER: https://www.ejot.com/CAD_and_more.
 THIS DOCUMENT OR ITS CONTENT SHALL NOT BE DISTRIBUTED TO THIRD PARTIES IN WHOLE OR IN PART AND USED FOR PURPOSES OTHER THAN THOSE OF THE CONTRACT WITHOUT THE WRITTEN CONSENT OF EJOT. INTERNAL DISCLOSURE SHALL BE LIMITED TO THE LEVEL OF NEED FOR COOPERATION. VIOLATIONS CAN LEAD TO CLAIMS FOR COMPENSATION. EJOT RESERVES ALL PROPRIETARY RIGHTS, COPYRIGHTS AND OTHER RIGHTS.
 Dieses Dokument oder dessen Inhalt darf ohne die schriftliche Einwilligung von EJOT nicht an Dritte auszusweise oder in Gänze weitergegeben und für andere als die vertraglichen Zwecke genutzt werden. Die interne Offenlegung ist auf das für die Zusammenarbeit erforderliche Maß zu beschränken. Zuwiderhandlungen können Schadensersatzansprüche auslösen. EJOT behält sich alle Eigentums-, Urheber- und sonstigen Rechte vor.

VERSION		ÄNDERUNG NUR DURCH CAD MODIFICATION BY CAD ONLY		DATUM DATE		GEÄNDERT CHANGED		
Werkstoff/MATERIAL Stahl, vergütet analog EJOT WN 5461, Teil 2 STEEL, THROUGH HARDENED ANALOGUE EJOT WN 5461, PART 2			Oberflächenschutz / SURFACE PROTECTION ISO 4042/ZnNi/Cn/T2nL/480h			Symbol Anzahl Merkmale NUMBER CHARACTERISTIC		
Gewicht WEIGHT 0,49 g		Oberfläche SURFACE 1,79 cm ²	Volumen VOLUME 62,32 mm ³	Allgemeintoleranzen GENERAL TOLERANCES EJOT WN 5463		Maße und Toleranzangaben bezogen auf das unbeschichtete Teil DIMENSIONS AND TOLERANCE FIGURES REFER TO THE UNCOATED PART	D N	
Gezeichnet DRAWN 21.07.2023		ERB	Benennung / TITLE EJOT EVO PT Schraube 25x12/10				EJOT WN 0910	
Geprüft APPROVED 25.07.2023		LEIPELT						
Norm CHECKED 31.07.2023		SAFT						
DOKUMENT STATUS freigegeben		CAD SYSTEM SOLIDWORKS	Artikel-Nr. / PART NO. 4610036809	Zeichnungs-Nr. / DRAWING NO. 1230675 - 000		VERSION 00	Maßstab SCALE 7:1	ORIGINAL A4