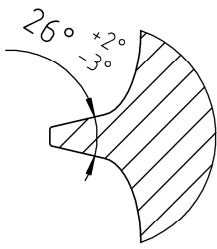


EJOT TORX PLUS® / AUTOSERT® 25IP

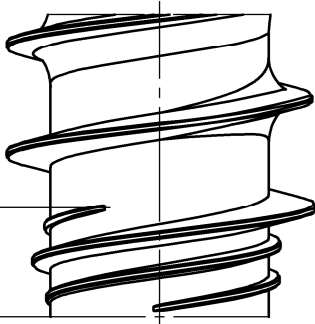
Eindringtiefe/  
PENETR. DEPTH: 1,50/1,90

Detail "X"



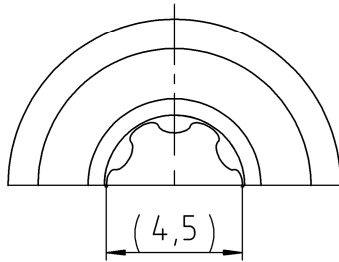
WN 7451

Detail "Y"  
Gewindeende/  
THREAD END

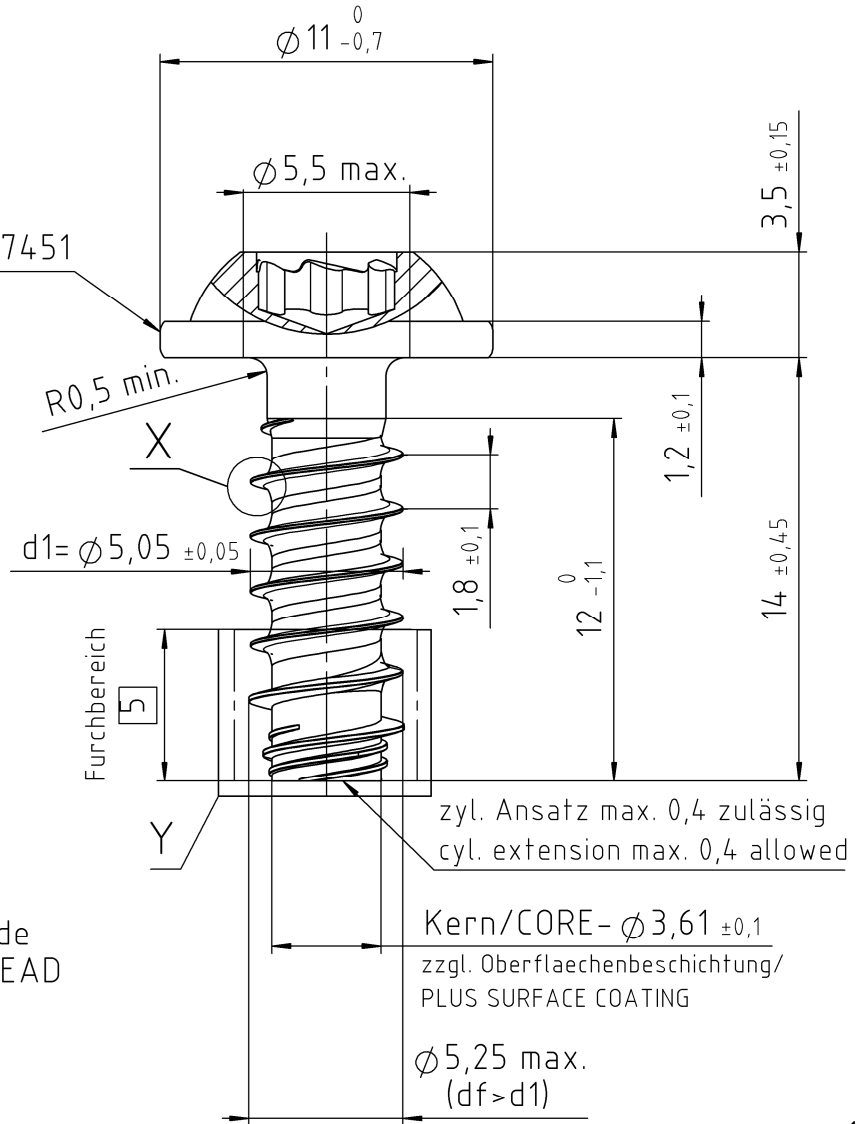


2,75 max.

3-gängiges Ansetzgewinde  
TRIPLE HELIX LEAD-IN THREAD



(4,5)

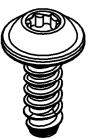


zyl. Ansatz max. 0,4 zulässig  
cyl. extension max. 0,4 allowed

Kern/CORE -  $\varnothing 3,61 \pm 0,1$   
zzgl. Oberflächenbeschichtung/  
PLUS SURFACE COATING

$\varnothing 5,25$  max.  
(df > d1)

1:1



Die aktuell gültige Version der EJOT Werknormen (WN) finden Sie nach erfolgreichem Log-in unter [https://www.ejot.de/cad\\_and\\_more](https://www.ejot.de/cad_and_more) LATEST REVISION OF EJOT WN STANDARDS ARE AVAILABLE AFTER LOG-IN UNDER: [https://www.ejot.com/CAD\\_and\\_more](https://www.ejot.com/CAD_and_more)  
 THIS DOCUMENT OR ITS CONTENT MUST NOT BE DISTRIBUTED TO THIRD PARTIES IN WHOLE OR IN PART AND USED FOR PURPOSES OTHER THAN THOSE OF THE CONTRACT WITHOUT THE WRITTEN CONSENT OF EJOT. INTERNAL DISCLOSURE SHALL BE LIMITED TO THE LEVEL OF NEED FOR COOPERATION. VIOLATIONS CAN LEAD TO CLAIMS FOR COMPENSATION. EJOT RESERVES ALL PROPRIETARY RIGHTS, COPYRIGHTS AND OTHER RIGHTS.  
 Dieses Dokument oder dessen Inhalt darf ohne die schriftliche Einwilligung von EJOT nicht an Dritte auszusweise oder in Ganze weitergegeben und für andere als die vertraglichen Zwecke genutzt werden. Die interne Offenlegung ist auf das für die Zusammenarbeit erforderliche Maß zu beschränken. Zwiiderhandlungen können Schadensersatzansprüche auslösen. EJOT behält sich alle Eigentums-, Urheber- und sonstigen Rechte vor.

VERSION		ÄNDERUNG NUR DURCH CAD MODIFICATION BY CAD ONLY		DATUM DATE		GEÄNDERT CHANGED	
Werkstoff/MATERIAL Stahl, vergütet nach EJOT WN 7461, Teil 2 STEEL, THROUGH HARDENED ACC. TO EJOT WN 7461, PART 2			Oberflächenschutz / SURFACE PROTECTION ISO 4042/ZnNi8/Cn/T0			Symbol Anzahl Merkmale NUMBER CHARACTERISTIC	
Gewicht WEIGHT		Oberfläche SURFACE	Volumen VOLUME	Allgemeintoleranzen GENERAL TOLERANCES		Maße und Toleranzangaben bezogen auf das unbeschichtete Teil DIMENSIONS AND TOLERANCE FIGURES REFER TO THE UNCOATED PART	EJOT WN 0910
2,80 g		5,34 cm <sup>2</sup>	356,4 mm <sup>3</sup>	EJOT WN 7463		D	N
Gezeichnet DRAWN		21.04.2023	IOSCHMANN	Benennung / TITLE			
Geprüft APPROVED		21.04.2023	BALLENTHIN	EJOT EVO PT Schraube 50x14/12			
Norm CHECKED		21.04.2023	BALLENTHIN	DIMENSIONS IN MM			
DOKUMENT STATUS		CAD SYSTEM	Artikel-Nr. / PART NO.	Zeichnungs-Nr. / DRAWING NO.		VERSION	Maßstab SCALE
freigegeben		SOLIDWORKS	4620056809	2230346 - 000		00	4:1
							ORIGINAL A4