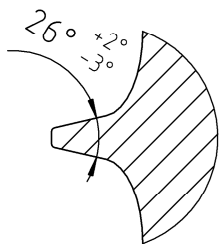


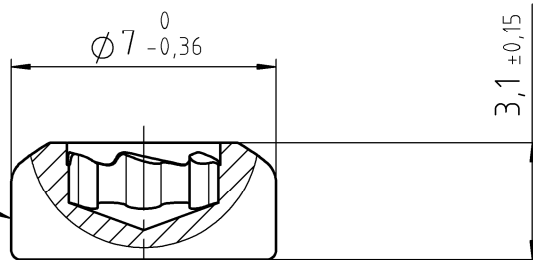
EJOT TORX PLUS® / AUTOSERT® 20IP

Eindringtiefe/
PENETR. DEPTH: 1,40/1,80

Detail "X"

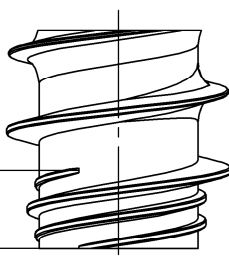


WN 7452

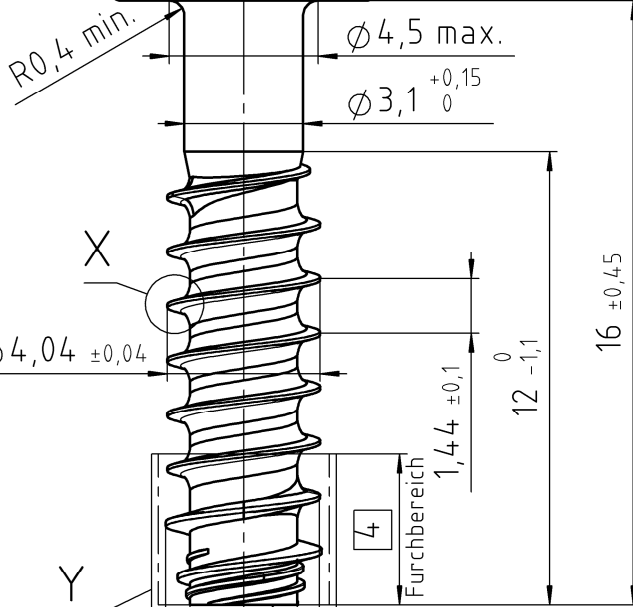
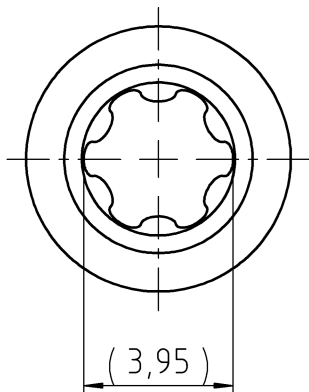


Detail "Y"
Gewindeende /
THREAD END

2,2 max.



3-gängiges Ansetzgewinde
TRIPLE HELIX LEAD-IN THREAD



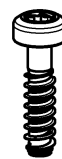
$\phi 4,2 \text{ max.}$
(dF > d1)

zyl. Ansatz max. 0,3 zulaessig
cyl. extension max. 0,3 allowed

Kern-/CORE $\phi 2,84_{\pm 0,08}$
zzgl.

Oberflaechenbeschichtung/
PLUS SURFACE COATING

1:1



Die aktuell gültige Version der EJOT Werknormen (WN) finden Sie nach erfolgreichem Log-in unter https://www.ejot.de/cad_and_more LATEST REVISION OF EJOT WN STANDARDS ARE AVAILABLE AFTER LOG-IN UNDER: https://www.ejot.com/CAD_and_more
 THIS DOCUMENT OR ITS CONTENT MUST NOT BE DISTRIBUTED TO THIRD PARTIES IN WHOLE OR IN PART AND USED FOR PURPOSES OTHER THAN THOSE OF THE CONTRACT WITHOUT THE WRITTEN CONSENT OF EJOT. INTERNAL DISCLOSURE SHALL BE LIMITED TO THE LEVEL OF NEED FOR COOPERATION. VIOLATIONS CAN LEAD TO CLAIMS FOR COMPENSATION. EJOT RESERVES ALL PROPRIETARY RIGHTS, COPYRIGHTS AND OTHER RIGHTS.
 Dieses Dokument oder dessen Inhalt darf ohne die schriftliche Einwilligung von EJOT nicht an Dritte auszuweisen oder in Gänze weiterzugeben und für andere als die vertraglichen Zwecke genutzt werden. Die interne Offenlegung ist auf das für die Zusammenarbeit erforderliche Maß zu beschränken. Zwiiderhandlungen können Schadensersatzansprüche auslösen. EJOT behält sich alle Eigentums-, Urheber- und sonstigen Rechte vor.

VERSION		AENDERUNG NUR DURCH CAD MODIFICATION BY CAD ONLY			DATUM DATE	GEAENDERT CHANGED
Werkstoff/MATERIAL Stahl, verguetet nach EJOT WN 7461, Teil 2 STEEL, THROUGH HARDENED ACC. TO EJOT WN 7461, PART 2		Oberflaechenschutz / SURFACE PROTECTION ISO 4042/ZnNi8/Cn/T0			Symbol	Anzahl Merkmale NUMBER CHARACTERISTIC
Gewicht WEIGHT	Oberflaechen SURFACE	Volumen VOLUME	Allgemeintoleranzen GENERAL TOLERANCES	Maße und Toleranzangaben bezogen auf das unbeschichtete Teil DIMENSIONS AND TOLERANCE FIGURES REFER TO THE UNCOATED PART		N
1,63 g	3,77 cm ²	207,9 mm ³	EJOT WN 7463			N
Gezeichnet DRAWN	21.12.2022	SCHROEDER	Benennung / TITLE			EJOT WN 0910
Geprueft APPROVED	03.03.2023	DEICHMANN	EJOT EVO PT Schraube 40x16/12			
Norm CHECKED	03.03.2023	NEDDERMEYER				
DOKUMENT STATUS		CAD SYSTEM	Artikel-Nr. / PART NO.	Zeichnungs-Nr. / DRAWING NO.	VERSION	Maßstab SCALE
freigegeben		SOLIDWORKS	4630016809	2221012 - 000	00	5:1
						ORIGINAL
						A4



DIMENSIONS IN MM