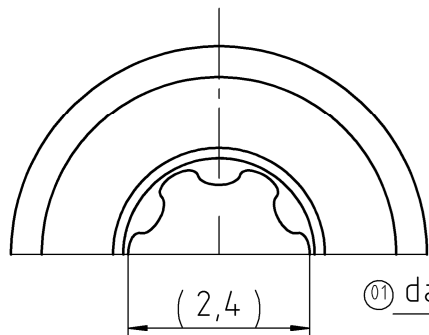
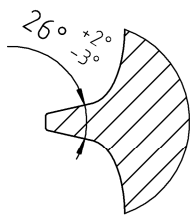


EJOT TORX PLUS® / AUTOSERT® 8IP

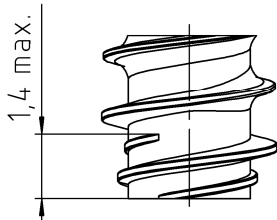
Eindringtiefe/  
PENETR. DEPTH: 0,80/1,00



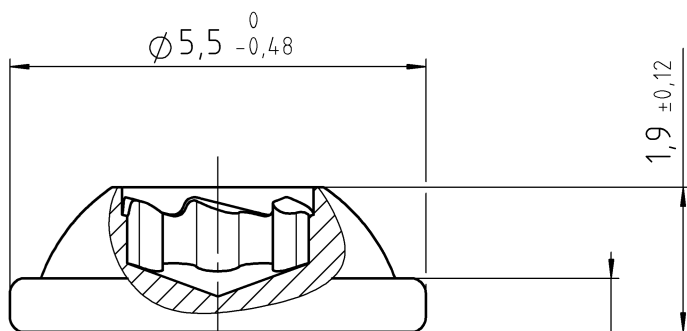
Detail "X"



Detail "Y"  
Gewindeende /  
THREAD END



2-gängiges Ansetzgewinde  
DOUBLE HELIX LEAD-IN THREAD



① da Ø2,9 max.

R0,2 min.

Ø1,95 +0,15  
0

d1= Ø2,53 ±0,03

Furchbereich  
2,5

zyl. Ansatz max. 0,3 zulaessig  
cyl. extension max. 0,3 allowed

Kern/CORE Ø1,79 ±0,06

zzgl.  
Oberflächenbeschichtung/  
PLUS SURFACE COATING

(dF > d1)  
Ø2,65 max.

1 : 1



Die aktuell gültige Version der EJOT Werknormen (WN) finden Sie nach erfolgreichem Log-in unter [https://www.ejot.de/cad\\_and\\_more](https://www.ejot.de/cad_and_more).  
 THIS DOCUMENT OR ITS CONTENT SHALL NOT BE DISTRIBUTED TO THIRD PARTIES IN WHOLE OR IN PART AND USED FOR PURPOSES OTHER THAN THOSE OF THE CONTRACT WITHOUT THE WRITTEN CONSENT OF EJOT. INTERNAL DISCLOSURE SHALL BE LIMITED TO THE LEVEL OF NEED FOR COOPERATION. VIOLATIONS CAN LEAD TO CLAIMS FOR COMPENSATION. EJOT RESERVES ALL PROPRIETARY RIGHTS, COPYRIGHTS AND OTHER RIGHTS.  
 LATEST REVISION OF EJOT WN STANDARDS ARE AVAILABLE AFTER LOG-IN UNDER: [https://www.ejot.com/CAD\\_and\\_more](https://www.ejot.com/CAD_and_more).  
 Dieses Dokument oder dessen Inhalt darf ohne die schriftliche Einwilligung von EJOT nicht an Dritte auszusweise oder in Gänze weitergegeben und für andere als die vertraglichen Zwecke genutzt werden. Die interne Offenlegung ist auf das für die Zusammenarbeit erforderliche Maß zu beschränken. Zuwiderhandlungen können Schadensersatzansprüche auslösen. EJOT behält sich alle Eigentums-, Urheber- und sonstigen Rechte vor.

01		Bemaßung korrigiert		26.07.2023	ERB
VERSION		ÄNDERUNG NUR DURCH CAD MODIFICATION BY CAD ONLY		DATUM DATE	GEAENDERT CHANGED
Werkstoff/MATERIAL Stahl, vergütet analog EJOT WN 5461, Teil 2 STEEL, THROUGH HARDENED ANALOGUE EJOT WN 5461, PART 2			Oberflächenschutz / SURFACE PROTECTION ISO 4042/ZnNi/Cn/T2nL/480h		Symbol Anzahl Merkmale NUMBER CHARACTERISTIC
Gewicht WEIGHT 0,34 g			Allgemeintoleranzen GENERAL TOLERANCES EJOT WN 5463		
Oberfläche SURFACE 1,26 cm <sup>2</sup>			Maße und Toleranzangaben bezogen auf das unbeschichtete Teil DIMENSIONS AND TOLERANCE FIGURES REFER TO THE UNCOATED PART		EJOT WN 0910 
Volumen VOLUME 43,66 mm <sup>3</sup>			Benennung / TITLE EJOT EVO PT Schraube 25x6/5		
Gezeichnet DRAWN 21.07.2023			Geprüft APPROVED 26.07.2023		
Geprüft APPROVED 26.07.2023			Norm CHECKED 26.07.2023		<p>DIMENSIONS IN MM</p>
DOKUMENT STATUS freigegeben		CAD SYSTEM SOLIDWORKS	Artikel-Nr. / PART NO. 4610032809	Zeichnungs-Nr. / DRAWING NO. 1230671 - 000	
				Maßstab SCALE 10:1	ORIGINAL A4