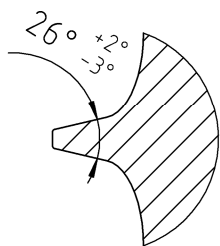


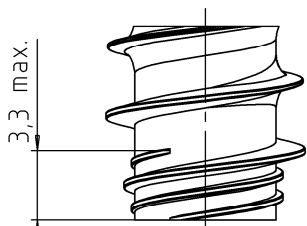
EJOT TORX PLUS® / AUTOSERT® 30IP

Eindringtiefe/
PENETR. DEPTH: 1,90/2,40

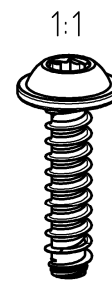
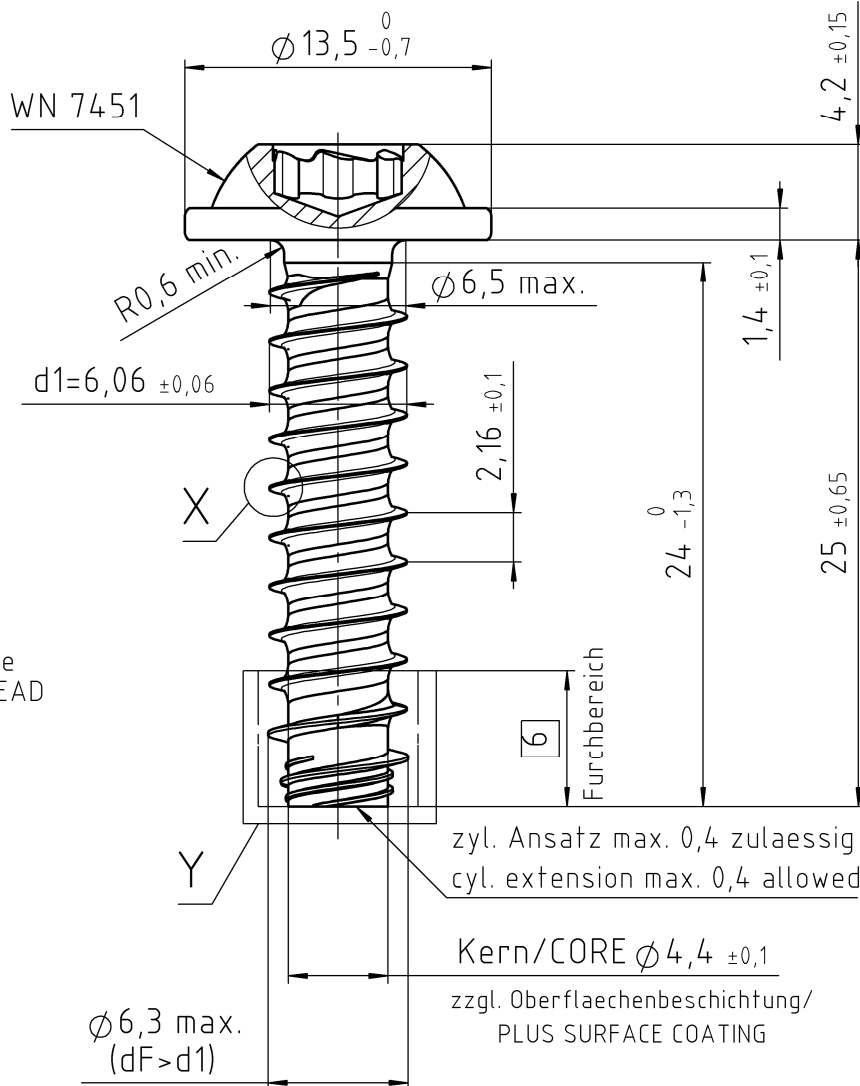
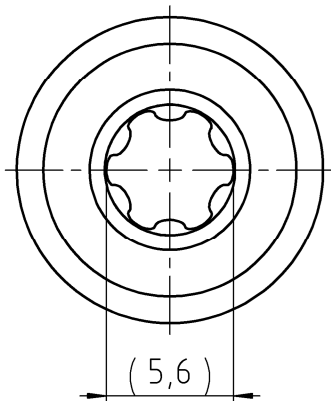
Detail "X"



Detail "Y"
Gewindeende /
THREAD END



3-gängiges Ansetzgewinde
TRIPLE HELIX LEAD-IN THREAD



Die aktuell gültige Version der EJOT Werknormen (WN) finden Sie nach erfolgreichem Log-in unter https://www.ejot.de/cad_and_more. LATEST REVISION OF EJOT WN STANDARDS ARE AVAILABLE AFTER LOG-IN UNDER: https://www.ejot.com/CAD_and_more.
 THIS DOCUMENT OR ITS CONTENT MUST NOT BE DISTRIBUTED TO THIRD PARTIES IN WHOLE OR IN PART AND USED FOR PURPOSES OTHER THAN THOSE OF THE CONTRACT WITHOUT THE WRITTEN CONSENT OF EJOT. INTERNAL DISCLOSURE SHALL BE LIMITED TO THE LEVEL OF NEED FOR COOPERATION. VIOLATIONS CAN LEAD TO CLAIMS FOR COMPENSATION. EJOT RESERVES ALL PROPRIETARY RIGHTS, COPYRIGHTS AND OTHER RIGHTS.
 Dieses Dokument oder dessen Inhalt darf ohne die schriftliche Einwilligung von EJOT nicht an Dritte auszusweise oder in Gänze weitergegeben und für andere als die vertraglichen Zwecke genutzt werden. Die interne Offenlegung ist auf das für die Zusammenarbeit erforderliche Maß zu beschränken. Zuwiderhandlungen können Schadensersatzansprüche auslösen. EJOT behält sich alle Eigentums-, Urheber- und sonstigen Rechte vor.

VERSION		ÄNDERUNG NUR DURCH CAD MODIFICATION BY CAD ONLY		DATUM DATE	GEÄNDERT CHANGED
Werkstoff/MATERIAL Stahl, vergütet nach EJOT WN 7461, Teil 2 STEEL, THROUGH HARDENED ACC. TO EJOT WN 7461, PART 2			Oberflächenschutz / SURFACE PROTECTION ISO 4042/ZnNi8/Cn/T0		Symbol Anzahl Merkmale NUMBER CHARACTERISTIC
Gewicht WEIGHT 6,1g			Allgemeintoleranzen GENERAL TOLERANCES EJOT WN 7463		
Oberfläche SURFACE 9,76 cm ²			Maße und Toleranzangaben bezogen auf das unbeschichtete Teil DIMENSIONS AND TOLERANCE FIGURES REFER TO THE UNCOATED PART		EJOT WN 0910
Volumen VOLUME 777,0 mm ³			Benennung / TITLE EJOT EVO PT Schraube 60x25/24		
Gezeichnet DRAWN 07.03.2023 IOSCHMANN			D		
Geprüft APPROVED 07.03.2023 NEDDERMEYER			EJOT		DIMENSIONS IN MM
Norm CHECKED 07.03.2023 NEDDERMEYER			ORIGINAL		
DOKUMENT STATUS freigegeben		CAD SYSTEM SOLIDWORKS	Artikel-Nr. / PART NO. 4620042809	Zeichnungs-Nr. / DRAWING NO. 2230205 - 000	VERSION 00
					Maßstab SCALE 3:1
					A4