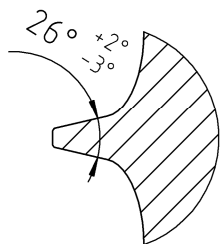


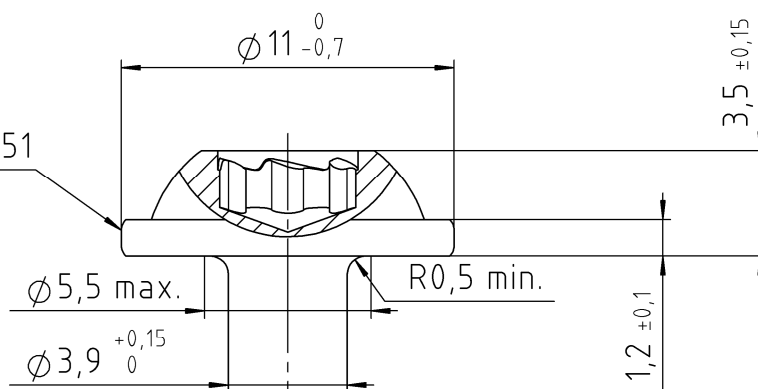
EJOT TORX PLUS® / AUTOSERT® 25IP

Eindringtiefe/  
PENETR. DEPTH: 1,50/1,90

Detail "X"

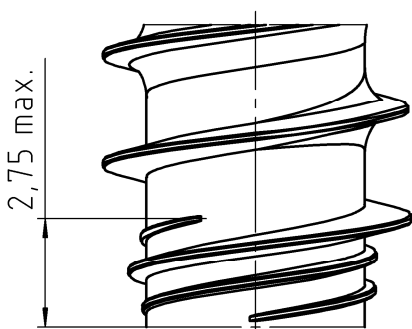


WN 7451

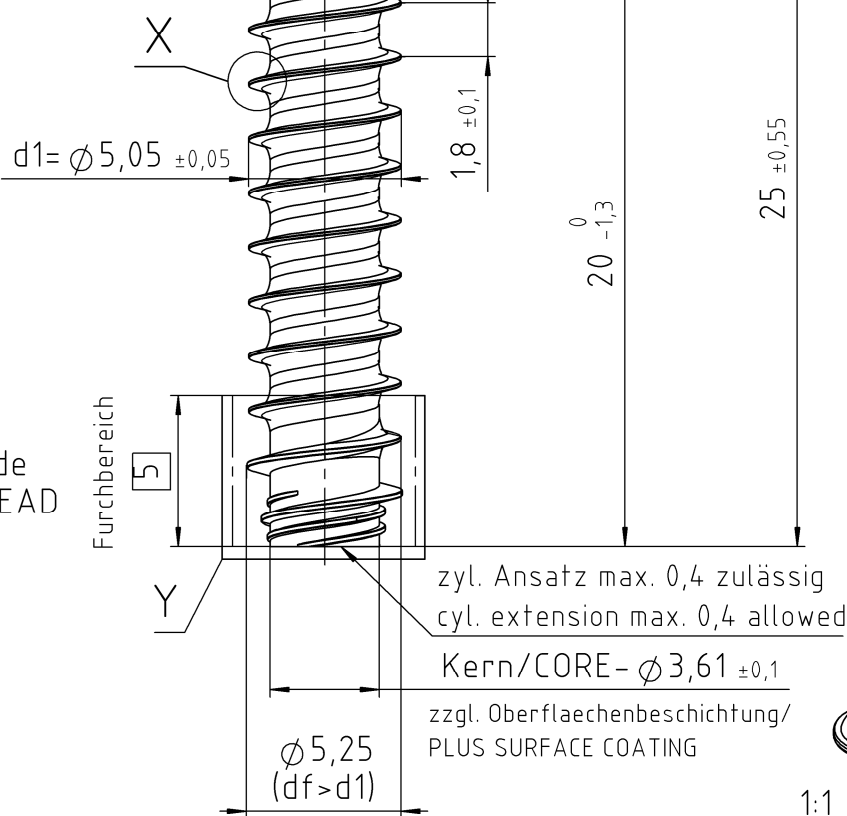
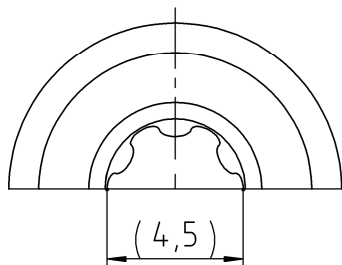


Detail "Y"

Gewindeende/  
THREAD END



3-gängiges Ansetzgewinde  
TRIPLE HELIX LEAD-IN THREAD

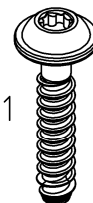


zyl. Ansatz max. 0,4 zulässig  
cyl. extension max. 0,4 allowed

Kern/CORE-  $\varnothing 3,61 \pm 0,1$

zzgl. Oberflächenbeschichtung/  
PLUS SURFACE COATING

1:1



Die aktuell gültige Version der EJOT Werknormen (WN) finden Sie nach erfolgreichem Log-in unter [https://www.ejot.de/cad\\_and\\_more](https://www.ejot.de/cad_and_more). LATEST REVISION OF EJOT WN STANDARDS ARE AVAILABLE AFTER LOG-IN UNDER: [https://www.ejot.com/CAD\\_and\\_more](https://www.ejot.com/CAD_and_more).  
 THIS DOCUMENT OR ITS CONTENT MUST NOT BE DISTRIBUTED TO THIRD PARTIES IN WHOLE OR IN PART AND USED FOR PURPOSES OTHER THAN THOSE OF THE CONTRACT WITHOUT THE WRITTEN CONSENT OF EJOT. INTERNAL DISCLOSURE SHALL BE LIMITED TO THE LEVEL OF NEED FOR COOPERATION. VIOLATIONS CAN LEAD TO CLAIMS FOR COMPENSATION. EJOT RESERVES ALL PROPRIETARY RIGHTS, COPYRIGHTS AND OTHER RIGHTS.  
 Dieses Dokument oder dessen Inhalt darf ohne die schriftliche Einwilligung von EJOT nicht an Dritte auszuweisen oder in Gänze weitergeben und für andere als die vertraglichen Zwecke genutzt werden. Die interne Offenlegung ist auf das für die Zusammenarbeit erforderliche Maß zu beschränken. Zuwiderhandlungen können Schadensersatzansprüche auslösen. EJOT behält sich alle Eigentums-, Urheber- und sonstigen Rechte vor.

VERSION		ÄNDERUNG NUR DURCH CAD MODIFICATION BY CAD ONLY		DATUM DATE		GEÄNDERT CHANGED		
Werkstoff/MATERIAL Stahl, vergütet nach EJOT WN 7461, Teil 2 STEEL, THROUGH HARDENED ACC. TO EJOT WN 7461, PART 2			Oberflächenschutz / SURFACE PROTECTION ISO 4042/ZnNi8/Cn/T0		Symbol		Anzahl Merkmale NUMBER CHARACTERISTIC	
Gewicht WEIGHT 3,84 g			Oberfläche SURFACE 7,25 cm <sup>2</sup>		Volumen VOLUME 489,6 mm <sup>3</sup>		Allgemeintoleranzen GENERAL TOLERANCES EJOT WN 7463	
Gezeichnet DRAWN 25.04.2023			IOSCHMANN		Maße und Toleranzangaben bezogen auf das unbeschichtete Teil DIMENSIONS AND TOLERANCE FIGURES REFER TO THE UNCOATED PART		D	
Geprüft APPROVED 25.04.2023			BALLENTHIN		Benennung / TITLE EJOT EVO PT Schraube 50x25/20		EJOT WN 0910	
Norm CHECKED 25.04.2023			BALLENTHIN		DOKUMENT STATUS freigegeben		DIMENSIONS IN MM	
CAD SYSTEM SOLIDWORKS			Artikel-Nr. / PART NO. 4620052809		Zeichnungs-Nr. / DRAWING NO. 2230351 - 000		VERSION 00	
							Maßstab SCALE 4:1	
							ORIGINAL A4	

