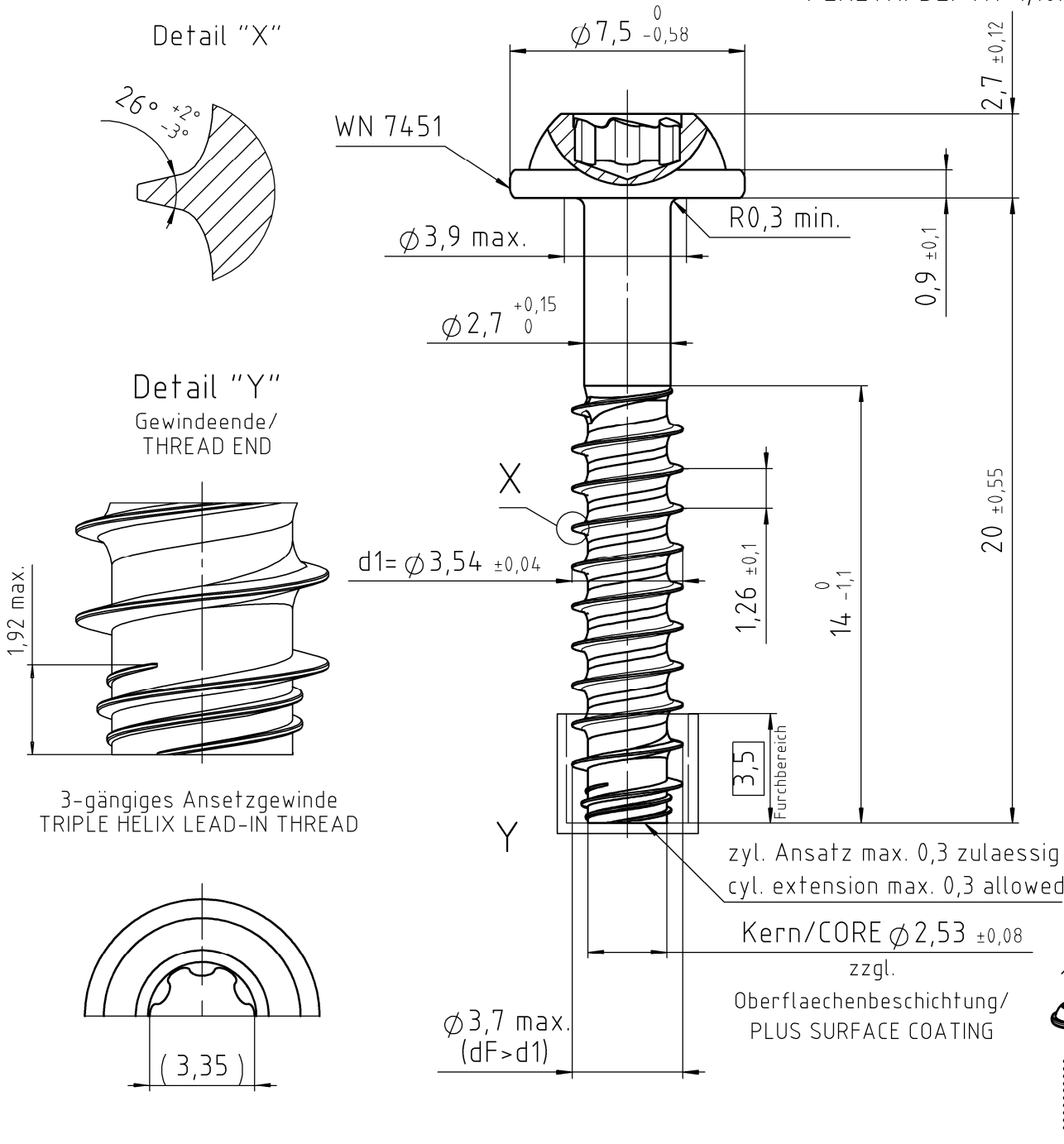


EJOT TORX PLUS® / AUTOSERT® 15IP

Eindringtiefe/  
PENETR. DEPTH: 1,10/1,50



Die aktuell gültige Version der EJOT Werknormen (WN) finden Sie nach erfolgreichem Log-in unter [https://www.ejot.de/cad\\_and\\_more](https://www.ejot.de/cad_and_more) LATEST REVISION OF EJOT WN STANDARDS ARE AVAILABLE AFTER LOG-IN UNDER: [https://www.ejot.com/cad\\_and\\_more](https://www.ejot.com/cad_and_more)  
 THIS DOCUMENT OR ITS CONTENT MUST NOT BE DISTRIBUTED TO THIRD PARTIES IN WHOLE OR IN PART AND USED FOR PURPOSES OTHER THAN THOSE OF THE CONTRACT WITHOUT THE WRITTEN CONSENT OF EJOT. INTERNAL DISCLOSURE SHALL BE LIMITED TO THE LEVEL OF NEED FOR COOPERATION. VIOLATIONS CAN LEAD TO CLAIMS FOR COMPENSATION. EJOT RESERVES ALL PROPRIETARY RIGHTS, COPYRIGHTS AND OTHER RIGHTS.  
 Dieses Dokument oder dessen Inhalt darf ohne die schriftliche Einwilligung von EJOT nicht an Dritte auszuweisen oder in Gänze weitergegeben und für andere als die vertraglichen Zwecke genutzt werden. Die interne Offenlegung ist auf das für die Zusammenarbeit erforderliche Maß zu beschränken. Zuwiderhandlungen können Schadensersatzansprüche auslösen. EJOT behält sich alle Eigentums-, Urheber- und sonstigen Rechte vor.

VERSION		ÄNDERUNG NUR DURCH CAD MODIFICATION BY CAD ONLY		DATUM DATE		GEÄNDERT CHANGED		
Werkstoff/MATERIAL Stahl, vergütet nach EJOT WN 7461, Teil 2 STEEL, THROUGH HARDENED ACC. TO EJOT WN 7461, PART 2			Oberflächenenschutz / SURFACE PROTECTION ISO 4042/ZnNi8//Cn/T0			Symbol Anzahl Merkmale NUMBER CHARACTERISTIC		
Gewicht WEIGHT 1,46 g			Oberfläche SURFACE 3,80 cm <sup>2</sup>			Volumen VOLUME 185,6 mm <sup>3</sup>		
Allgemeintoleranzen GENERAL TOLERANCES EJOT WN 7463			Maße und Toleranzangaben bezogen auf das unbeschichtete Teil DIMENSIONS AND TOLERANCE FIGURES REFER TO THE UNCOATED PART			D N		
Gezeichnet DRAWN 14.03.2023 IOSCHMANN			Benennung / TITLE EJOT EVO PT Schraube 35x20/14			EJOT WN 0910		
Geprüft APPROVED 14.03.2023 NEDDERMEYER						EJOT		
Norm CHECKED 14.03.2023 NEDDERMEYER						DIMENSIONS IN MM		
DOKUMENT STATUS freigegeben		CAD SYSTEM SOLIDWORKS		Artikel-Nr. / PART NO. 4620036809		Zeichnungs-Nr. / DRAWING NO. 2230223 - 000		
VERSION 00		Maßstab SCALE 5:1		ORIGINAL A4				