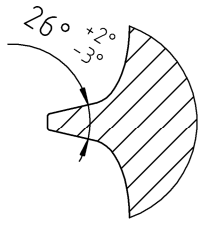


EJOT TORX PLUS® / AUTOSERT® 10IP

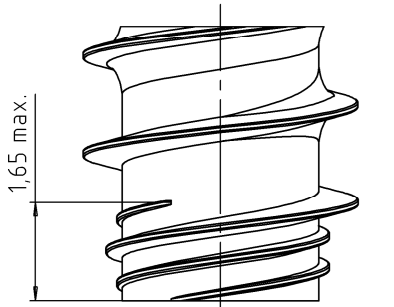
Eindringtiefe/  
PENETR. DEPTH: 1,00/1,30

Detail "X"

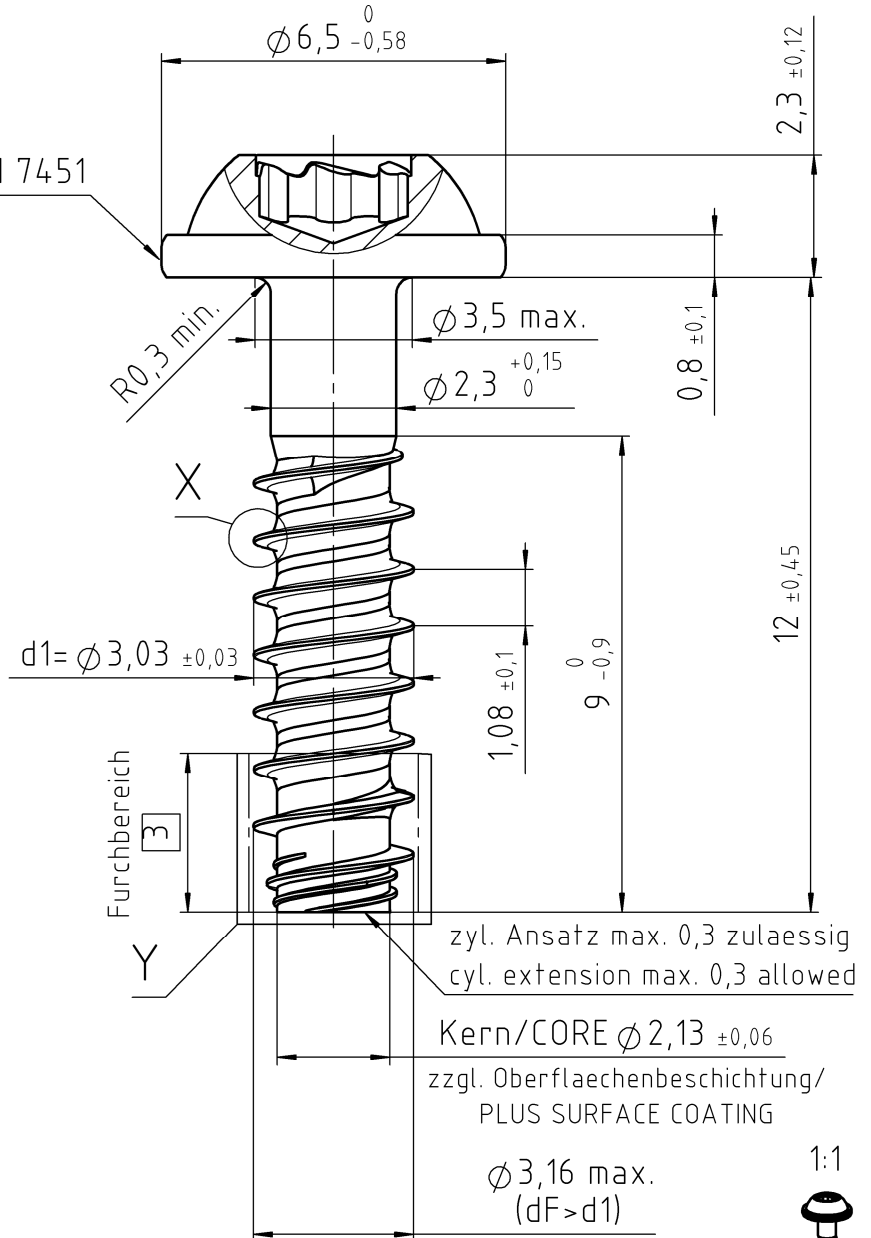
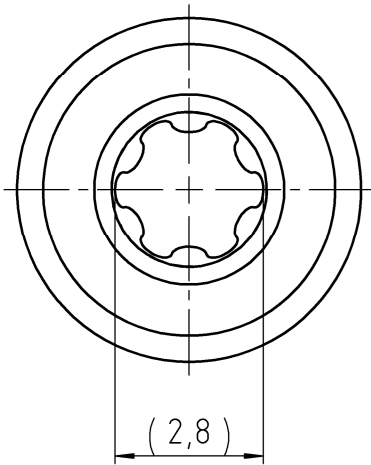


WN 7451

Detail "Y"  
Gewindeende/  
THREAD END



3-gängiges Ansetzgewinde  
TRIPLE HELIX LEAD-IN THREAD



zyl. Ansatz max. 0,3 zulaessig  
cyl. extension max. 0,3 allowed

Kern/CORE  $\phi 2,13 \pm 0,06$

zzgl. Oberflaechenbeschichtung/  
PLUS SURFACE COATING

$\phi 3,16 \text{ max.}$   
(dF > d1)



1:1

Die aktuell gültige Version der EJOT Werknormen (WN) finden Sie nach erfolgreichem Log-in unter [https://www.ejot.de/cad\\_and\\_more](https://www.ejot.de/cad_and_more) LATEST REVISION OF EJOT WN STANDARDS ARE AVAILABLE AFTER LOG-IN UNDER: [https://www.ejot.com/CAD\\_and\\_more](https://www.ejot.com/CAD_and_more)  
 THIS DOCUMENT OR ITS CONTENT MUST NOT BE DISTRIBUTED TO THIRD PARTIES IN WHOLE OR IN PART AND USED FOR PURPOSES OTHER THAN THOSE OF THE CONTRACT WITHOUT THE WRITTEN CONSENT OF EJOT. INTERNAL DISCLOSURE SHALL BE LIMITED TO THE LEVEL OF NEED FOR COOPERATION. VIOLATIONS CAN LEAD TO CLAIMS FOR COMPENSATION. EJOT RESERVES ALL PROPRIETARY RIGHTS, COPYRIGHTS AND OTHER RIGHTS.  
 Dieses Dokument oder dessen Inhalt darf ohne die schriftliche Einwilligung von EJOT nicht an Dritte auszusweise oder in Ganze weitergegeben und für andere als die vertraglichen Zwecke genutzt werden. Die interne Offenlegung ist auf das für die Zusammenarbeit erforderliche Maß zu beschränken. Zwiiderhandlungen können Schadensersatzansprüche auslösen. EJOT behält sich alle Eigentums-, Urheber- und sonstigen Rechte vor.

VERSION		ÄNDERUNG NUR DURCH CAD MODIFICATION BY CAD ONLY			DATUM DATE	GEÄNDERT CHANGED
Werkstoff/MATERIAL Stahl, vergütet nach EJOT WN 7461, Teil 2 STEEL, THROUGH HARDENED ACC. TO EJOT WN 7461, PART 2		Oberflächenschutz / SURFACE PROTECTION ISO 4042 / ZnNi8/Cn/T0			Symbol	Anzahl Merkmale NUMBER CHARACTERISTIC
Gewicht WEIGHT	Oberfläche SURFACE	Volumen VOLUME	Allgemeintoleranzen GENERAL TOLERANCES	Maße und Toleranzangaben bezogen auf das unbeschichtete Teil DIMENSIONS AND TOLERANCE FIGURES REFER TO THE UNCOATED PART		N
0,75 g	2,28 cm <sup>2</sup>	95,7 mm <sup>3</sup>	EJOT WN 7463			06
Gezeichnet DRAWN	18.04.2023	IOSCHMANN	Benennung / TITLE			N
Geprüft APPROVED	18.04.2023	ESCHERT	EJOT EVO PT Schraube			N
Norm CHECKED	18.04.2023	ESCHERT	30x12/9		EJOT WN 0910	
DOKUMENT STATUS		CAD SYSTEM	Artikel-Nr. / PART NO.	Zeichnungs-Nr. / DRAWING NO.	VERSION	Maßstab SCALE
freigegeben		SOLIDWORKS	4620047809	2230336 - 000	00	7:1
						ORIGINAL
						A4
<b>EJOT®</b>						
DIMENSIONS IN MM						