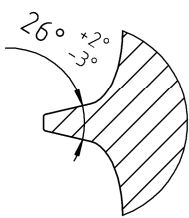


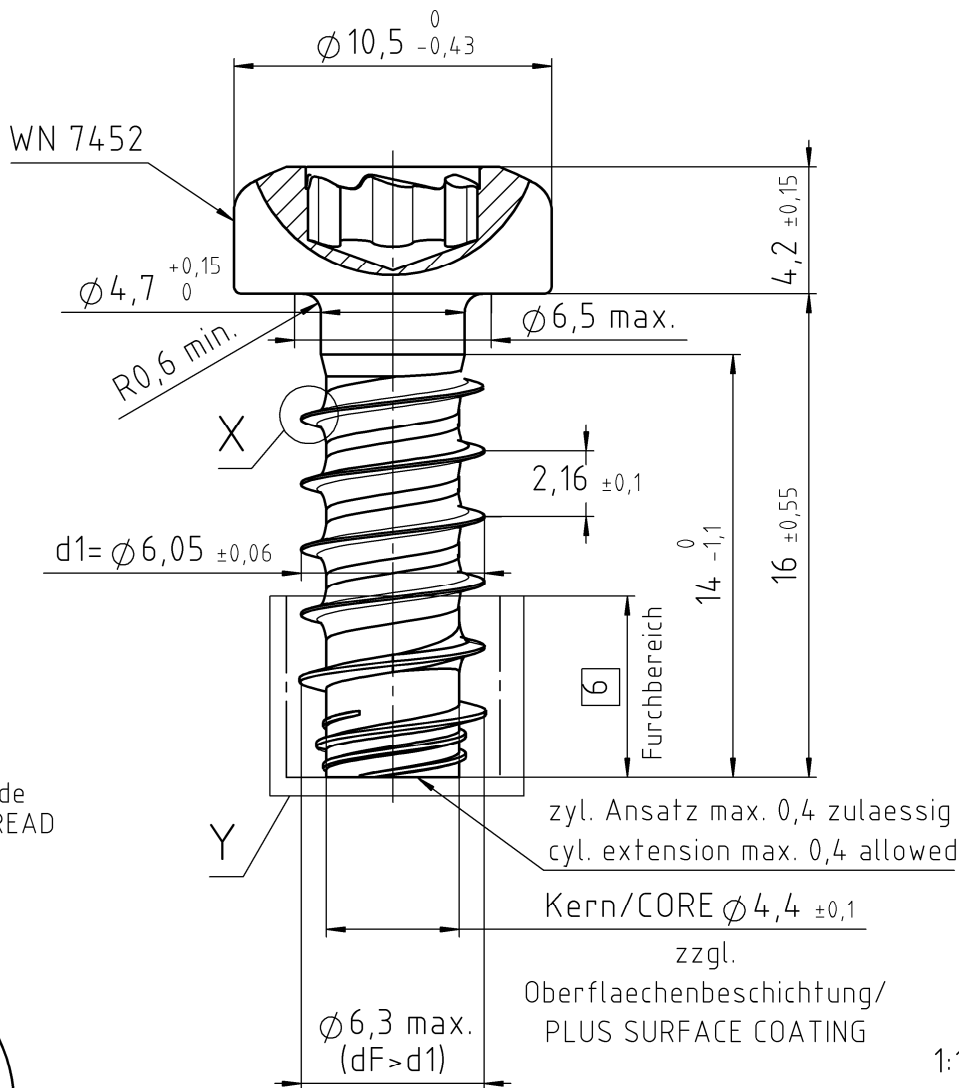
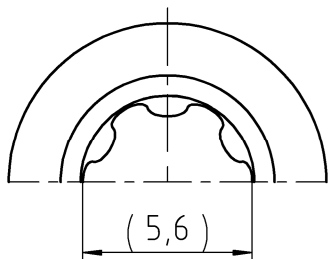
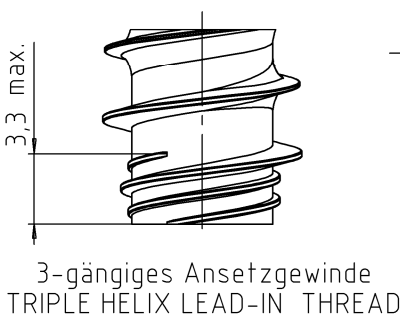
EJOT TORX PLUS® / AUTOSERT® 30IP

Eindringtiefe/
PENETR. DEPTH: 1,90/2,40

Detail "X"



Detail "Y"
Gewindeende /
THREAD END



Die aktuell gültige Version der EJOT Werknormen (WN) finden Sie nach erfolgreichem Log-in unter https://www.ejot.de/cad_and_more. LATEST REVISION OF EJOT WN STANDARDS ARE AVAILABLE AFTER LOG-IN UNDER: https://www.ejot.com/CAD_and_more.
 THIS DOCUMENT OR ITS CONTENT MUST NOT BE DISTRIBUTED TO THIRD PARTIES IN WHOLE OR IN PART AND USED FOR PURPOSES OTHER THAN THOSE OF THE CONTRACT WITHOUT THE WRITTEN CONSENT OF EJOT. INTERNAL DISCLOSURE SHALL BE LIMITED TO THE LEVEL OF NEED FOR COOPERATION. VIOLATIONS CAN LEAD TO CLAIMS FOR COMPENSATION. EJOT RESERVES ALL PROPRIETARY RIGHTS, COPYRIGHTS AND OTHER RIGHTS.
 Dieses Dokument oder dessen Inhalt darf ohne die schriftliche Einwilligung von EJOT nicht an Dritte auszusweise oder in Gänze weitergegeben und für andere als die vertraglichen Zwecke genutzt werden. Die interne Offenlegung ist auf das für die Zusammenarbeit erforderliche Maß zu beschränken. Zuwiderhandlungen können Schadensersatzansprüche auslösen. EJOT behält sich alle Eigentums-, Urheber- und sonstigen Rechte vor.

VERSION		AENDERUNG NUR DURCH CAD MODIFICATION BY CAD ONLY			DATUM DATE	GEAENDERT CHANGED									
Werkstoff/MATERIAL		Oberflächenschutz / SURFACE PROTECTION			Symbol Anzahl Merkmale NUMBER CHARACTERISTIC										
Stahl, vergütet nach EJOT WN 7461, Teil 2 STEEL, THROUGH HARDENED ACC. TO EJOT WN 7461, PART 2		ISO 4042/ZnNi8/Cn/T0			<table border="1"> <tr><td></td><td>N</td></tr> <tr><td></td><td>N</td></tr> <tr><td></td><td>N</td></tr> <tr><td>D</td><td>N</td></tr> </table>			N		N		N	D	N	
	N														
	N														
	N														
D	N														
Gewicht WEIGHT	Oberfläche SURFACE	Volumen VOLUME	Allgemeintoleranzen GENERAL TOLERANCES	Maße und Toleranzangaben bezogen auf das unbeschichtete Teil DIMENSIONS AND TOLERANCE FIGURES REFER TO THE UNCOATED PART	EJOT WN 0910										
4,52 g	6,69 cm ²	575,2 mm ³	EJOT WN 7463												
Gezeichnet DRAWN	17.03.2023	IOSCHMANN	Benennung / TITLE												
Geprüft APPROVED	17.03.2023	NEDDERMEYER	EJOT EVO PT Schraube 60x16/14												
Norm CHECKED	17.03.2023	NEDDERMEYER	<table border="1"> <tr><th colspan="3">DIMENSIONS IN MM</th></tr> <tr> <td>VERSION</td> <td>Maßstab SCALE</td> <td>ORIGINAL</td> </tr> <tr> <td>00</td> <td>4:1</td> <td>A4</td> </tr> </table>				DIMENSIONS IN MM			VERSION	Maßstab SCALE	ORIGINAL	00	4:1	A4
DIMENSIONS IN MM															
VERSION	Maßstab SCALE	ORIGINAL													
00	4:1	A4													
DOKUMENT STATUS		CAD SYSTEM	Artikel-Nr. / PART NO.	Zeichnungs-Nr. / DRAWING NO.	VERSION	Maßstab SCALE									
freigegeben		SOLIDWORKS	4630022809	2230212 - 000	00	4:1									

