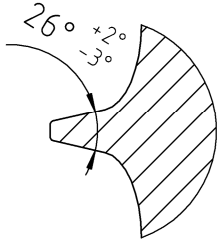


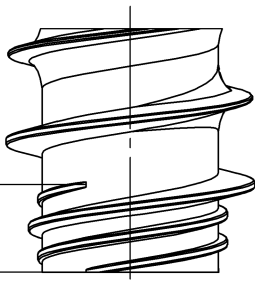
EJOT TORX PLUS® / AUTOSERT® 20IP

Eindringtiefe/  
PENETR. DEPTH: 1,40/1,80

Detail "X"

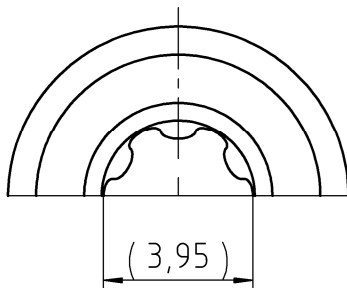


Detail "Y"  
Gewindeende /  
THREAD END

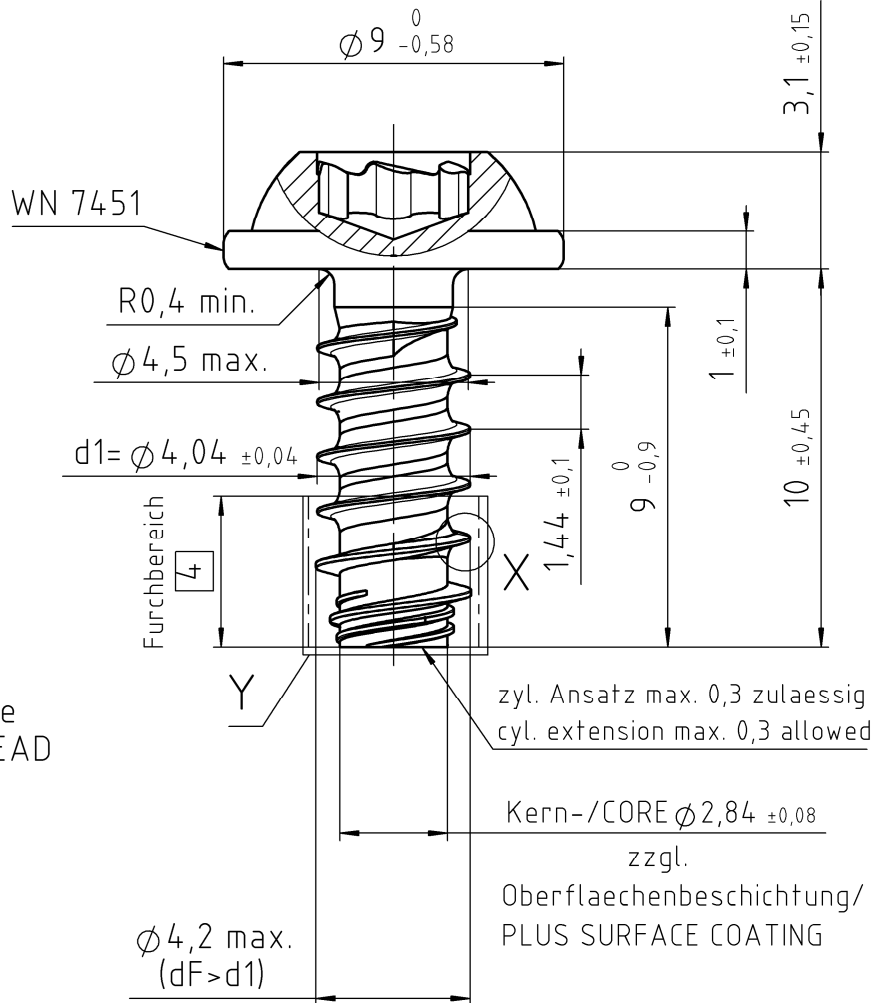


2,2 max.

3-gängiges Ansetzgewinde  
TRIPLE HELIX LEAD-IN THREAD



( 3,95 )



zyl. Ansatz max. 0,3 zulaessig  
cyl. extension max. 0,3 allowed

Kern-/CORE Ø2,84 ±0,08

zzgl.

Oberflaechenbeschichtung/  
PLUS SURFACE COATING

Ø4,2 max.  
(dF>d1)

Furchbereich

4

Y

1,44 ±0,1

9 -0,9

1 ±0,1

10 ±0,45

3,1 ±0,15



1:1

Die aktuell gültige Version der EJOT Werknormen (WN) finden Sie nach erfolgreichem Log-in unter [https://www.ejot.de/cad\\_and\\_more](https://www.ejot.de/cad_and_more). LATEST REVISION OF EJOT WN STANDARDS ARE AVAILABLE AFTER LOG-IN UNDER: [https://www.ejot.com/CAD\\_and\\_more](https://www.ejot.com/CAD_and_more).  
 THIS DOCUMENT OR ITS CONTENT MUST NOT BE DISTRIBUTED TO THIRD PARTIES IN WHOLE OR IN PART AND USED FOR PURPOSES OTHER THAN THOSE OF THE CONTRACT WITHOUT THE WRITTEN CONSENT OF EJOT. INTERNAL DISCLOSURE SHALL BE LIMITED TO THE LEVEL OF NEED FOR COOPERATION. VIOLATIONS CAN LEAD TO CLAIMS FOR COMPENSATION. EJOT RESERVES ALL PROPRIETARY RIGHTS, COPYRIGHTS AND OTHER RIGHTS.  
 Dieses Dokument oder dessen Inhalt darf ohne die schriftliche Einwilligung von EJOT nicht an Dritte auszuweisen oder in Ganze weitergeben und für andere als die vertraglichen Zwecke genutzt werden. Die interne Offenlegung ist auf das für die Zusammenarbeit erforderliche Maß zu beschränken. Zwiiderhandlungen können Schadensersatzansprüche auslösen. EJOT behält sich alle Eigentums-, Urheber- und sonstigen Rechte vor.

VERSION		ÄNDERUNG NUR DURCH CAD MODIFICATION BY CAD ONLY		DATUM DATE		GEÄNDERT CHANGED	
Werkstoff/MATERIAL Stahl, vergütet nach EJOT WN 7461, Teil 2 STEEL, THROUGH HARDENED ACC. TO EJOT WN 7461, PART 2			Oberflächenschutz / SURFACE PROTECTION ISO 4042/ZnNi8/Cn/T0			Symbol Anzahl Merkmale NUMBER CHARACTERISTIC	
Gewicht WEIGHT		Oberfläche SURFACE	Volumen VOLUME	Allgemeintoleranzen GENERAL TOLERANCES		Maße und Toleranzangaben bezogen auf das unbeschichtete Teil DIMENSIONS AND TOLERANCE FIGURES REFER TO THE UNCOATED PART	
1,45 g		3,45 cm <sup>2</sup>	184,6 mm <sup>3</sup>	EJOT WN 7463		EJOT WN 0910	
Gezeichnet DRAWN		19.01.2023	SCHROEDER	Benennung / TITLE			
Geprüft APPROVED		03.03.2023	DEICHMANN	EJOT EVO PT Schraube 40x10/9			
Norm CHECKED		03.03.2023	NEDDERMEYER				
DOKUMENT STATUS		CAD SYSTEM	Artikel-Nr. / PART NO.	Zeichnungs-Nr. / DRAWING NO.		VERSION	Maßstab SCALE
freigegeben		SOLIDWORKS	4620032809	2221020 - 000		00	5:1
						ORIGINAL A4	



DIMENSIONS IN MM