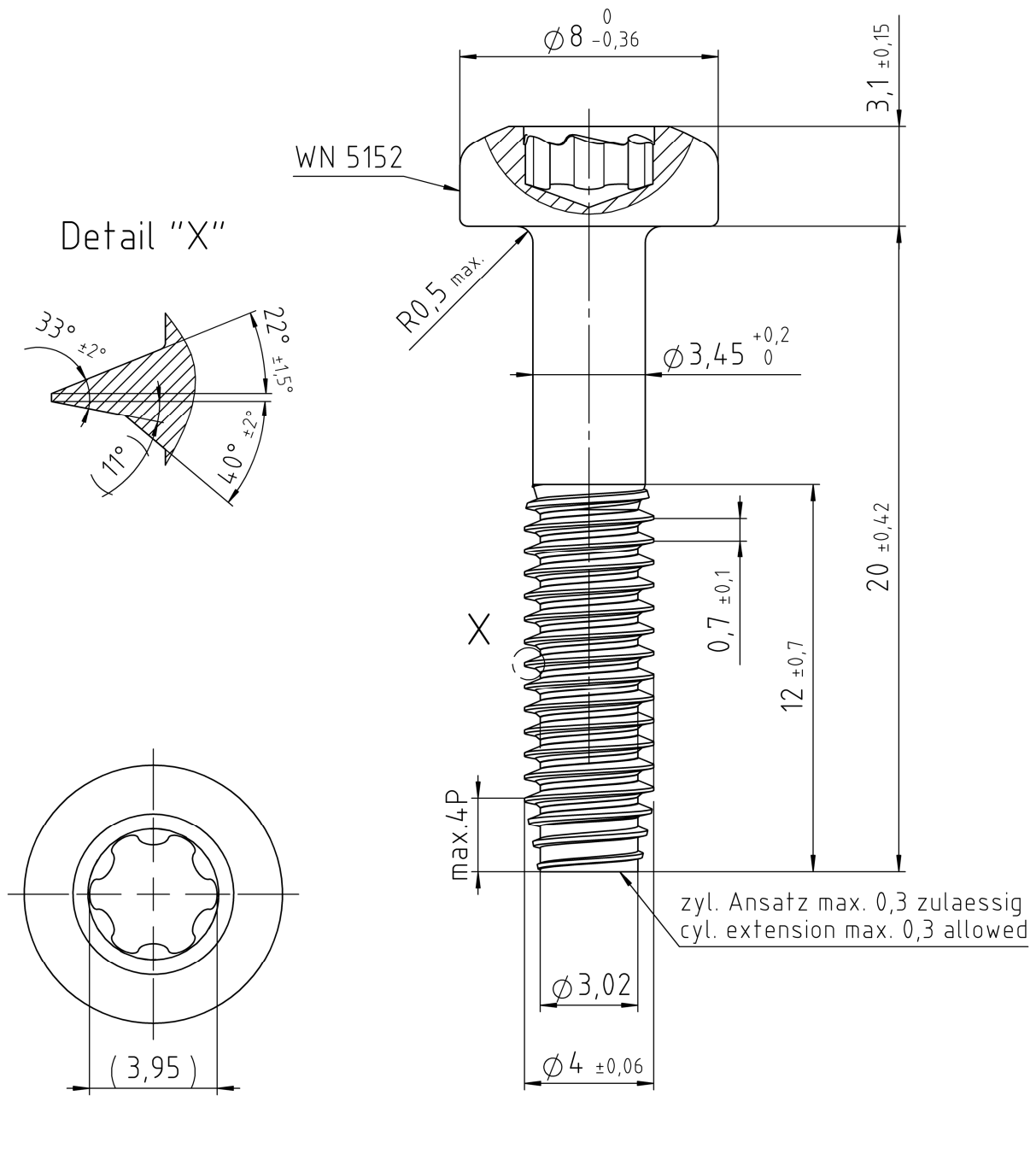


EJOT TORX PLUS® / AUTOSERT® 201P

Eindringtiefe/
PENETR. DEPTH: 1,50/1,80



FOR THIS DRAWING WE RESERVE ALL RIGHTS. WITHOUT OUR PERMISSION IT MAY NEITHER BE COPIED NOR MADE ACCESSIBLE TO THIRD PERSONS. ALL PATENT, TRADEMARK AND OTHER RIGHT IN AND TO THIS DRAWING AND DESIGN ARE EXPRESSLY RESERVED BY EJOT®

Weitergabe oder Vervielfaeltigung dieser Unterlage sowie Verwertung und Mitteilung ihres Inhaltes ist nicht gestattet, soweit nicht ausdruecklich zugestanden. Zuwiderhandlungen verpflichten zu Schadenersatz. Alle Rechte fuer den Fall der Patenterteilung oder GM-Eintragung vorbehalten.

VERSION		AENDERUNG NUR DURCH CAD MODIFICATION BY CAD ONLY			DATUM DATE	GEAENDERT CHANGED	
Werkstoff/MATERIAL		Oberflaechenschutz / SURFACE PROTECTION			Symbol	Anzahl Merkmale NUMBER CHARACTERISTIC	
Stahl, verguetet nach EJOT WN 5161, Teil 2 STEEL, THROUGH HARDENED ACC. TO EJOT WN 5161, PART 2		ISO 19598 - Fe//ZnNi8//Cn/T2yL gleitbeschichtet LUBRICATED				N	
Gewicht WEIGHT	Oberflaeche SURFACE	Volumen VOLUME	Allgemeintoleranzen GENERAL TOLERANCES	Maße und Toleranzangaben bezogen auf das unbeschichtete Teil DIMENSIONS AND TOLERANCE FIGURES REFER TO THE UNCOATED PART		N	
2,37 g	5,06 cm ²	301,8 mm ³	EJOT WN 5163			N	
Gezeichnet DRAWN	02.03.2018	AREINHARDT	Benennung / TITLE			N	
Geprueft APPROVED	02.03.2018	BALLENTHIN	EJOT ALtracs Plus Schraube AP 40x20/12		EJOT WN 0910 		
Norm CHECKED	02.03.2018	BALLENTHIN					
DOKUMENT STATUS		CAD SYSTEM	Artikel-Nr. / PART NO.	Zeichnungs-Nr. / DRAWING NO.	VERSION	Maßstab SCALE	ORIGINAL
frei gegeben		SOLIDWORKS	6327362809	2180133 - 000	00	5:1	A4
EJOT®							
DIMENSIONS IN MM							