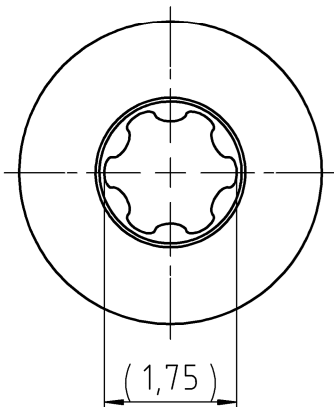
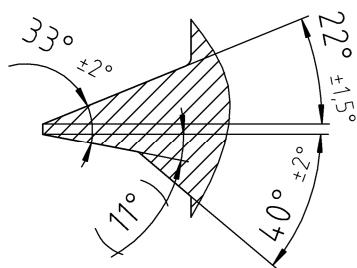


EJOT TORX PLUS® / AUTOSERT® 6IP

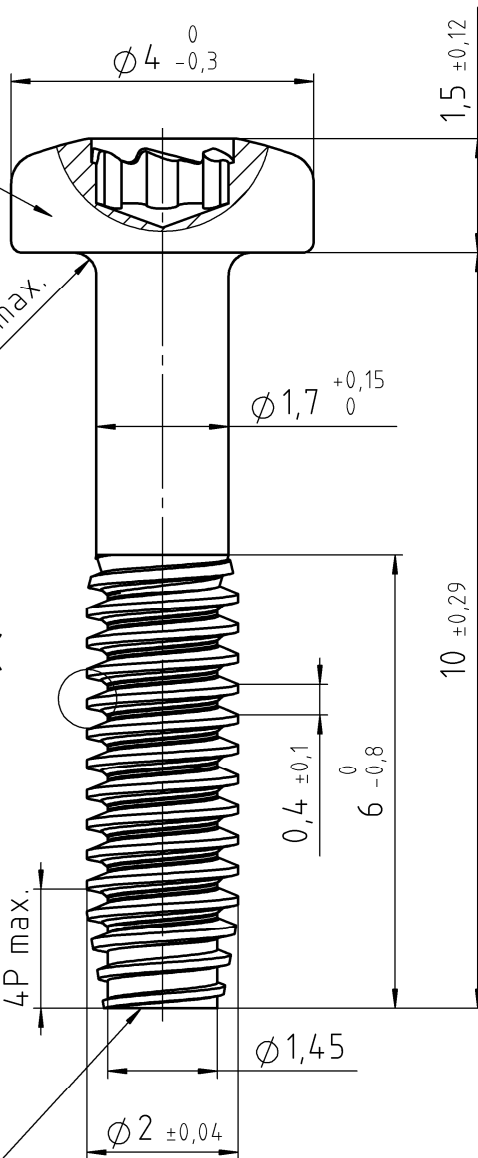
Eindringtiefe/
PENETR. DEPTH: 0,65/0,85

Detail "X"



WN 5152

R0,3 max.



zyl. Ansatz max. 0,15 zulässig
cyl. extension max. 0,15 allowed

1:1



Die aktuell gültige Version der EJOT Werknormen (WN) finden Sie nach erfolgreichem Log-in unter https://www.ejot.de/cad_and_more LATEST REVISION OF EJOT WN STANDARDS ARE AVAILABLE AFTER LOG-IN UNDER: https://www.ejot.com/CAD_and_more
 THIS DOCUMENT OR ITS CONTENT MUST NOT BE DISTRIBUTED TO THIRD PARTIES IN WHOLE OR IN PART AND USED FOR PURPOSES OTHER THAN THOSE OF THE CONTRACT WITHOUT THE WRITTEN CONSENT OF EJOT. INTERNAL DISCLOSURE SHALL BE LIMITED TO THE LEVEL OF NEED FOR COOPERATION. VIOLATIONS CAN LEAD TO CLAIMS FOR COMPENSATION. EJOT RESERVES ALL PROPRIETARY RIGHTS, COPYRIGHTS AND OTHER RIGHTS.
 Dieses Dokument oder dessen Inhalt darf ohne die schriftliche Einwilligung von EJOT nicht an Dritte auszuweisen oder in Ganze weitergegeben und für andere als die vertraglichen Zwecke genutzt werden. Die interne Offenlegung ist auf das für die Zusammenarbeit erforderliche Maß zu beschränken. Zuwiderhandlungen können Schadensersatzansprüche auslösen. EJOT behält sich alle Eigentums-, Urheber- und sonstigen Rechte vor.

VERSION		ÄNDERUNG NUR DURCH CAD MODIFICATION BY CAD ONLY		DATUM DATE		GEÄNDERT CHANGED	
Werkstoff/MATERIAL Stahl, vergütet nach EJOT WN 5161, Teil 2 STEEL, THROUGH HARDENED ACC. TO EJOT WN 5161, PART 2			Oberflächenschutz / SURFACE PROTECTION ISO 4042/ZnNi/Cn/T2nL/480h gleitbeschichtet LUBRICATED			Symbol Anzahl Merkmale NUMBER CHARACTERISTIC	
Gewicht WEIGHT		Oberfläche SURFACE	Volumen VOLUME	Allgemeintoleranzen GENERAL TOLERANCES		Maße und Toleranzangaben bezogen auf das unbeschichtete Teil DIMENSIONS AND TOLERANCE FIGURES REFER TO THE UNCOATED PART	EJOT WN 0910
0,29 g		1,24 cm ²	37,5 mm ³	EJOT WN 5163		D	N
Gezeichnet DRAWN		24.03.2021	ROESER	Benennung / TITLE			
Geprüft APPROVED		24.03.2021	LEIPELT	EJOT ALtracs Plus Schraube AP 20x10/6			
Norm CHECKED		26.03.2021	LEIPELT	EJOT			
DOKUMENT STATUS		CAD SYSTEM	Artikel-Nr. / PART NO.	Zeichnungs-Nr. / DRAWING NO.		VERSION	
freigegeben		SOLIDWORKS	6327634809	1210321 - 000		00	Maßstab SCALE
							ORIGINAL
							A4
DIMENSIONS IN MM							
						10:1	