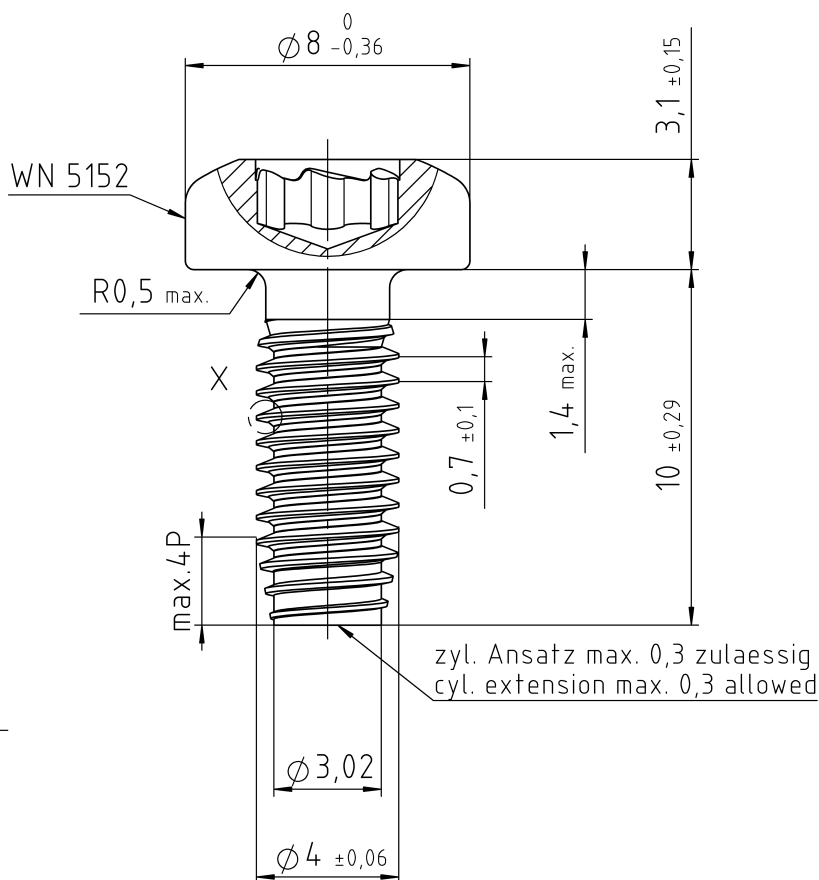
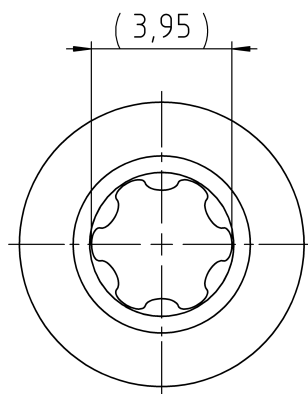
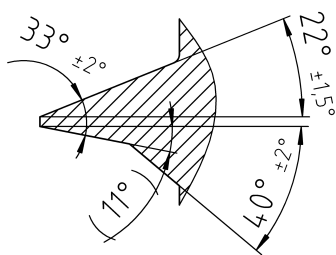


Detail "X"



FOR THIS DRAWING WE RESERVE ALL RIGHTS. WITHOUT OUR PERMISSION IT MAY NEITHER BE COPIED NOR MADE ACCESSIBLE TO THIRD PERSONS. ALL PATENT, TRADEMARK AND OTHER RIGHT IN AND TO THIS DRAWING AND DESIGN ARE EXPRESSLY RESERVED BY EJOT®.

Weitergabe oder Vervielfaeltigung dieser Unterlage sowie Verwertung und Mitheilung ihres Inhaltes ist nicht gestattet, soweit nicht ausdruecklich zugestanden. Zuwiderhandlungen verpflichten zu Schadensersatz. Alle Rechte fuer den Fall der Patenterteilung oder GM-Eintragung vorbehalten.

VERSION		AENDERUNG NUR DURCH CAD MODIFICATION BY CAD ONLY				DATUM DATE		GEAENDERT CHANGED		
Werkstoff/MATERIAL Stahl, verguetet nach EJOT WN 5161, Teil 2 STEEL, THROUGH HARDENED ACC. TO EJOT WN 5161, PART 2			Oberflaechenschutz / SURFACE PROTECTION ISO 19598 - Fe//ZnNi8//Cn/T2yL gleitbeschichtet LUBRICATED			Symbol		Anzahl Merkmale NUMBER CHARACTERISTIC		
Gewicht WEIGHT 1,64 g			Oberflaeche SURFACE 3,64 cm ²			Volumen VOLUME 209,2 mm ³			EJOT WN 0910	
Allgemeintoleranzen GENERAL TOLERANCES EJOT WN 5163			Maße und Toleranzangaben bezogen auf das unbeschichtete Teil DIMENSIONS AND TOLERANCE FIGURES REFER TO THE UNCOATED PART			C		N		
Gezeichnet DRAWN 01.03.2018			AREINHARDT			D		N		
Geprueft APPROVED 01.03.2018			BALLENTHIN							
Norm CHECKED 01.03.2018			BALLENTHIN							
DOKUMENT STATUS freigegeben			CAD SYSTEM SOLIDWORKS		Artikel-Nr. / PART NO. 6327366809		Zeichnungs-Nr. / DRAWING NO. 2180128 - 000		VERSION 00 Maßstab SCALE 5:1 ORIGINAL A4	
Benennung / TITLE EJOT ALtracs Plus Schraube AP 40x10										
DIMENSIONS IN MM										