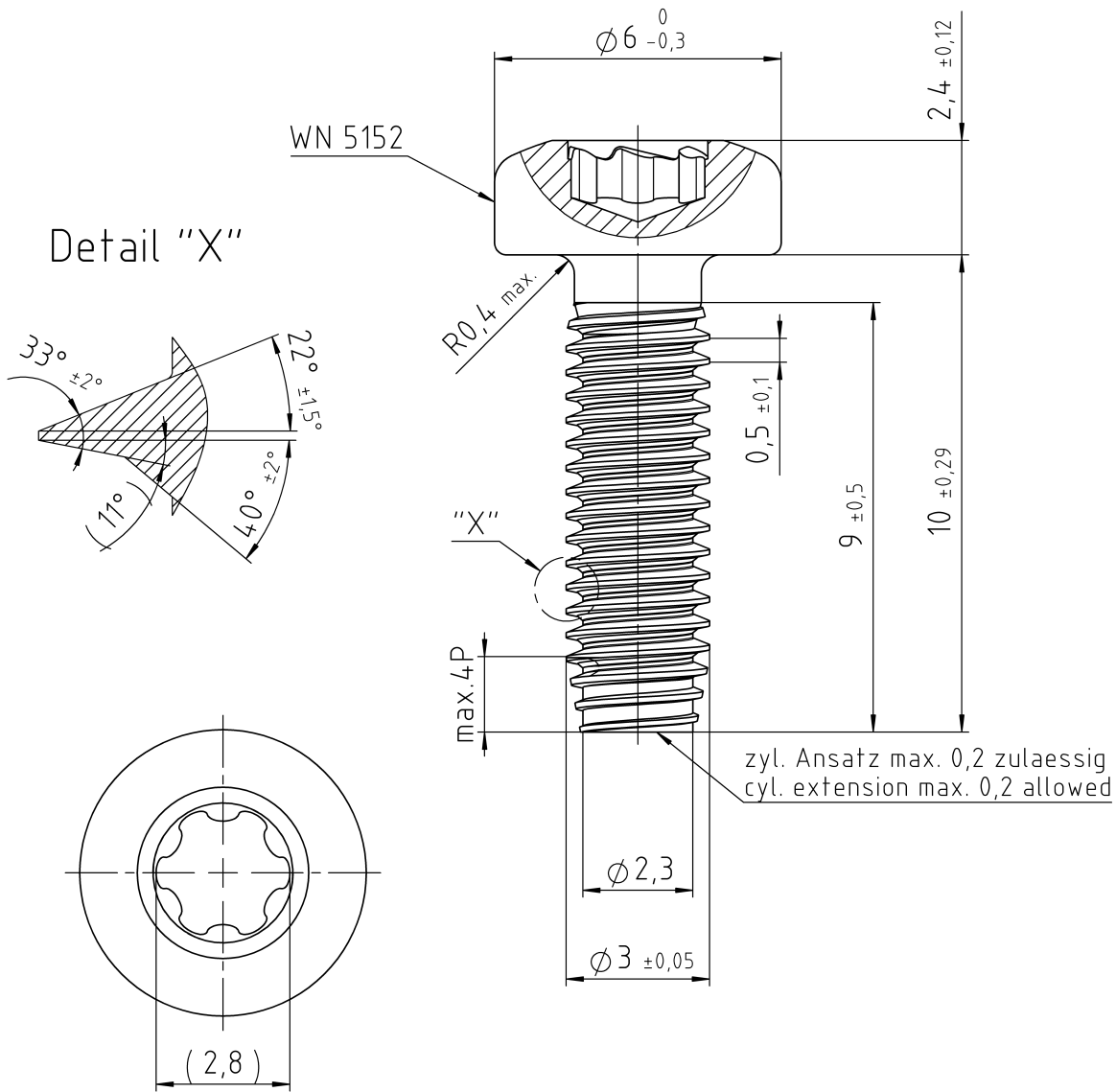


EJOT TORX PLUS® / AUTOSERT® 10IP

Eindringtiefe/
PENETR. DEPTH: 1,10/1,30



FOR THIS DRAWING WE RESERVE ALL RIGHTS. WITHOUT OUR PERMISSION IT MAY NEITHER BE COPIED NOR MADE ACCESSIBLE TO THIRD PERSONS. ALL PATENT, TRADEMARK AND OTHER RIGHT IN AND TO THIS DRAWING AND DESIGN ARE EXPRESSLY RESERVED BY EJOT®.

Weitergabe oder Vervielfaeltigung dieser Unterlage sowie Verwertung und Mitheilung ihres Inhaltes ist nicht gestattet, soweit nicht ausdruecklich zugestanden. Zuwiderhandlungen verpflichten zu Schadensersatz. Alle Rechte fuer den Fall der Patenterteilung oder GM-Eintragung vorbehalten.

VERSION		AENDERUNG NUR DURCH CAD MODIFICATION BY CAD ONLY				DATUM DATE		GEAENDERT CHANGED		
Werkstoff/MATERIAL Stahl, verguetet nach EJOT WN 5161, Teil 2 STEEL, THROUGH HARDENED ACC. TO EJOT WN 5161, PART 2			Oberflaechenschutz / SURFACE PROTECTION ISO 19598 - Fe//ZnNi8//Cn/T2yL gleitbeschichtet LUBRICATED			Symbol		Anzahl Merkmale NUMBER CHARACTERISTIC		
Gewicht WEIGHT 0,84 g			Volumen VOLUME 106,9 mm ³			Allgemeintoleranzen GENERAL TOLERANCES EJOT WN 5163		Maesse und Toleranzangaben bezogen auf das unbeschichtete Teil DIMENSIONS AND TOLERANCE FIGURES REFER TO THE UNCOATED PART		
Gezeichnet DRAWN 22.02.2018 AREINHARDT			Benennung / TITLE EJOT ALtracs Plus Schraube 30x10/9			C		N		
Gepueft APPROVED 22.02.2018 BALLENTIN						D		N		
Norm CHECKED 22.02.2018 BALLENTIN								EJOT WN 0910		
DOKUMENT STATUS freigegeben			CAD SYSTEM SOLIDWORKS		Artikel-Nr. / PART NO. 6327359809		Zeichnungs-Nr. / DRAWING NO. 2180138 - 000		VERSION 00	
									Maßstab SCALE 7:1	
									ORIGINAL A4	

EJOT®

DIMENSIONS IN MM