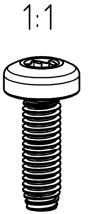
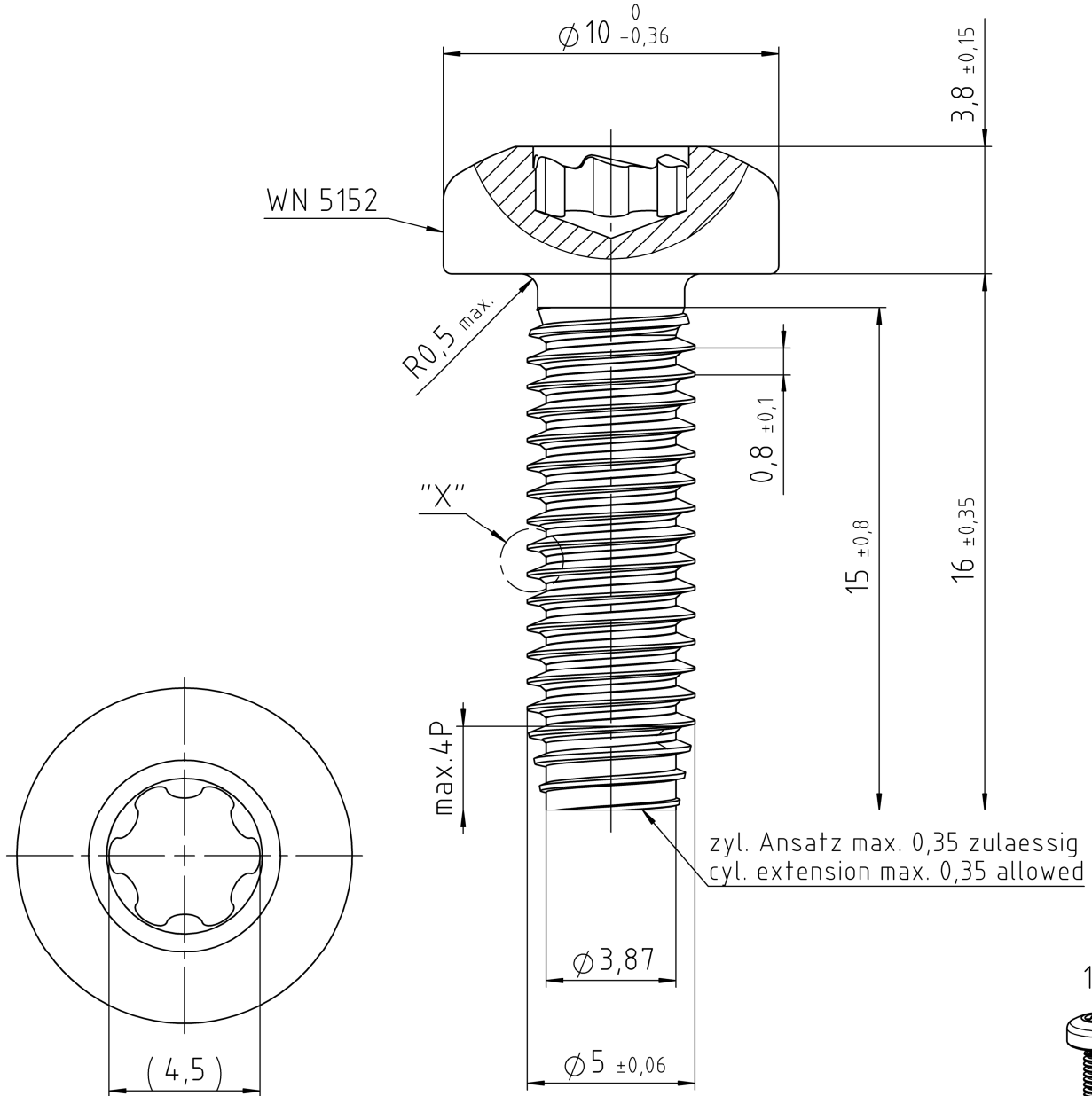


EJOT TORX PLUS® / AUTOSERT® 25IP

Eindringtiefe/
PENETR. DEPTH: 1,75/2,10



1:1

FOR THIS DRAWING WE RESERVE ALL RIGHTS. WITHOUT OUR PERMISSION IT MAY NEITHER BE COPIED NOR MADE ACCESSIBLE TO THIRD PERSONS. ALL PATENT, TRADEMARK AND OTHER RIGHT IN AND TO THIS DRAWING AND DESIGN ARE EXPRESSLY RESERVED BY EJOT®.

Weitergabe oder Vervielfaeltigung dieser Unterlage sowie Verwertung und Mitteilug ihres Inhaltes ist nicht gestattet, soweit nicht ausdruecklich zugestanden. Zuwiderhandlungen verpflichten zu Schadenersatz. Alle Rechte fuer den Fall der Patenterteilung oder GM-Eintragung vorbehalten.

VERSION		AENDERUNG NUR DURCH CAD MODIFICATION BY CAD ONLY				DATUM DATE		GEAENDERT CHANGED			
Werkstoff/MATERIAL Stahl, Verguetet nach EJOT WN 5161, Teil 2 STEEL, THROUGH HARDENED PER EJOT WN 5161, PART 2			Oberflaechenschutz / SURFACE PROTECTION ISO 19598 - Fe//ZnNi8//Cn/T2yL gleitbeschichtet LUBRICATED			Symbol		Anzahl Merkmale NUMBER CHARACTERISTIC			
Gewicht WEIGHT		Oberflaeche SURFACE	Volumen VOLUME	Allgemeintoleranzen GENERAL TOLERANCES		Maße und Toleranzangaben bezogen auf das unbeschichtete Teil DIMENSIONS AND TOLERANCE FIGURES REFER TO THE UNCOATED PART		EJOT WN 0910 			
3,64 g		6,63cm ²	463,8 mm ³	EJOT WN 5163		C				N	
						D				N	
Gezeichnet DRAWN		22.02.2018	AREINHARDT	Benennung / TITLE							
Geprueft APPROVED		22.02.2018	BALLENTHIN	EJOT ALtracs Plus Schraube AP 50x16/15							
Norm CHECKED		22.02.2018	BALLENTHIN	EJOT®							
DOKUMENT STATUS		CAD SYSTEM		Artikel-Nr. / PART NO.		Zeichnungs-Nr. / DRAWING NO.		DIMENSIONS IN MM			
frei gegeben		SOLIDWORKS		6327370809		2180123 - 000		VERSION 00			
								Maßstab SCALE 5:1			
								ORIGINAL A4			