

**Allgemeine  
bauaufsichtliche  
Zulassung/  
Allgemeine  
Bauartgenehmigung**

Eine vom Bund und den Ländern gemeinsam  
getragene Anstalt des öffentlichen Rechts

**Zulassungs- und Genehmigungsstelle  
für Bauprodukte und Bauarten**

Datum: 07.02.2022      Geschäftszeichen:  
I 88-1.14.4-77/21

**Nummer:  
Z-14.4-426**

**Geltungsdauer**  
vom: **7. Februar 2022**  
bis: **1. Mai 2026**

**Antragsteller:**  
**EJOT Baubefestigungen GmbH**  
In der Stockwiese 35  
57334 Bad Laasphe

**Gegenstand dieses Bescheides:**  
**Befestigung mehrschaliger Dachsysteme**

Der oben genannte Regelungsgegenstand wird hiermit allgemein bauaufsichtlich  
zugelassen/ genehmigt.

Dieser Bescheid umfasst sieben Seiten und 28 Anlagen.

Diese allgemeine bauaufsichtliche Zulassung/allgemeine Bauartgenehmigung ersetzt die allgemeine  
bauaufsichtliche Zulassung/allgemeine Bauartgenehmigung Nr. Z-14.4-426 vom 16. April 2021. Der  
Gegenstand ist erstmals am 3. April 2001 allgemein bauaufsichtlich zugelassen worden.

DIBt

## I ALLGEMEINE BESTIMMUNGEN

- 1 Mit diesem Bescheid ist die Verwendbarkeit bzw. Anwendbarkeit des Regelungsgegenstandes im Sinne der Landesbauordnungen nachgewiesen.
- 2 Dieser Bescheid ersetzt nicht die für die Durchführung von Bauvorhaben gesetzlich vorgeschriebenen Genehmigungen, Zustimmungen und Bescheinigungen.
- 3 Dieser Bescheid wird unbeschadet der Rechte Dritter, insbesondere privater Schutzrechte, erteilt.
- 4 Dem Verwender bzw. Anwender des Regelungsgegenstandes sind, unbeschadet weiter gehender Regelungen in den "Besonderen Bestimmungen", Kopien dieses Bescheides zur Verfügung zu stellen. Zudem ist der Verwender bzw. Anwender des Regelungsgegenstandes darauf hinzuweisen, dass dieser Bescheid an der Verwendungs- bzw. Anwendungsstelle vorliegen muss. Auf Anforderung sind den beteiligten Behörden ebenfalls Kopien zur Verfügung zu stellen.
- 5 Dieser Bescheid darf nur vollständig vervielfältigt werden. Eine auszugsweise Veröffentlichung bedarf der Zustimmung des Deutschen Instituts für Bautechnik. Texte und Zeichnungen von Werbeschriften dürfen diesem Bescheid nicht widersprechen, Übersetzungen müssen den Hinweis "Vom Deutschen Institut für Bautechnik nicht geprüfte Übersetzung der deutschen Originalfassung" enthalten.
- 6 Dieser Bescheid wird widerruflich erteilt. Die Bestimmungen können nachträglich ergänzt und geändert werden, insbesondere, wenn neue technische Erkenntnisse dies erfordern.
- 7 Dieser Bescheid bezieht sich auf die von dem Antragsteller gemachten Angaben und vorgelegten Dokumente. Eine Änderung dieser Grundlagen wird von diesem Bescheid nicht erfasst und ist dem Deutschen Institut für Bautechnik unverzüglich offenzulegen.

## II BESONDERE BESTIMMUNGEN

### 1 Regelungsgegenstand und Verwendungs- bzw. Anwendungsbereich

#### 1.1 Zulassungsgegenstand und Verwendungsbereich

Bei dem Zulassungsgegenstand handelt es sich um Bohrschrauben nach den Anlagen A10-A22 sowie den Anlagen B4 bis B6.

#### 1.2 Genehmigungsgegenstand und Anwendungsbereich

Dieser Bescheid regelt sowohl die Befestigung der Klipps (Anlagen A1 bis A22) als auch die Befestigung von Systemschienen (Anlagen B1 bis B6) für statische und quasistatische Beanspruchungen.

Die Bohrschrauben dienen zur Befestigung von:

- Aluminium-Klipps für Stehfalzprofile mit allgemeiner bauaufsichtlicher Zulassung (abZ/aBG)
- Aluminium-Klipps für Stehfalzprofile mit Europäisch Technischer Bewertung (ETA)
- Verbundklipps E nach allgemeiner bauaufsichtlicher Zulassung Z-14.1-181<sup>1</sup>
- GFK-Halter nach allgemeiner bauaufsichtlicher Zulassung Z-14.1-182<sup>2</sup>
- Thermohalter nach allgemeiner bauaufsichtlicher Zulassung Z-14.1-429<sup>3</sup>
- PRODACH Systemschienen nach allgemeiner Bauartgenehmigung Z-14.1-523<sup>4</sup>

auf Unterkonstruktionen aus Stahl, Aluminium, Holz oder Holzwerkstoffen.

Als thermische Trennung zwischen Halter und Unterkonstruktion können Thermokappen mit Thermokappendicken  $t_{tk} \leq 15$  mm in Stufen von 5 mm) zur Ausführung kommen. Größere Dicken als  $t_{zw} = 15$  mm sind nicht zulässig. Die Thermokappen haben nur einen Einfluss auf die Querkrafttragfähigkeit, nicht jedoch auf die Zugkrafttragfähigkeit der Verbindung.

Optional können Zwischenlagen wie zum Beispiel (ggf. faserverstärkte) Gips- und Kalziumsilikatplatten in einlagiger Verlegung mit einer Zwischenlagendicke  $t_{zw} \leq 12,5$  mm oder mehrlagiger Verlegung mit einer Zwischenlagendicke  $t_{zw} \leq 2 \times 12,5$  mm zur Ausführung kommen. Größere Plattendicken der Zwischenlagen als  $t_{zw} = 25$  mm sind durch diesen Bescheid nicht abgedeckt.

Für die Befestigung sonstiger Metallbauteile die charakteristischen Werte der Auszug- und Querkrafttragfähigkeit der Schrauben für verschiedene Unterkonstruktionen aus Stahl, Aluminium, Holz oder Holzwerkstoffen, sowie die Durchknöpftragfähigkeiten für die zu befestigenden Bauteile in den Anlagen angegeben. Die Verwendbarkeit des gesamten Anschlusses ist in solchen Fällen nicht Gegenstand dieser Zulassung. Dieser Bescheid regelt nicht die Verwendung der Klipps.

### 2 Bestimmungen für das Bauprodukt/die Bauprodukte

#### 2.1 Eigenschaften und Zusammensetzung

##### 2.1.1 Abmessungen

Für die Hauptabmessungen der Bohrschrauben gelten die Angaben in Anlagen A10 bis A22 sowie den Anlagen B4 bis B6. Weitere Angaben zu den Abmessungen der Bohrschrauben sind beim Deutschen Institut für Bautechnik hinterlegt.

1	Z-14.1-181 vom 22.11.2021	Kalzip-Aluminium-Stehfalzprofil-System und seine Produkte
2	Z-14.1-182 vom 28.08.2019	BEMO-FLAT-ROOF-Stehfalzprofilssystem aus Aluminium und seine Komponenten
3	Z-14.1-429 vom 03.03.2021	Aluform Stehfalzprofil FalzRipp System und seine Produkte
4	Z-14.1-523 vom 04.06.2020	PRODACH-Dämmsystem

### 2.1.2 Werkstoffeigenschaften

Die Bohrschrauben JT3 und JF3 werden aus nichtrostendem Stahl der Korrosionsbeständigkeitsklasse CRC II nach DIN EN 1993-1-4<sup>5</sup>, die Bohrschrauben JT6 und JF6 werden aus nichtrostendem Stahl der Korrosionsbeständigkeitsklasse CRC III nach DIN EN 1993-1-4<sup>5</sup> hergestellt. Die Bohrspitze besteht aus einsetzgehärtetem Stahl. Die Bohrschraube JT2 wird aus einsetzgehärtetem Stahl hergestellt.

Weitere Angaben über die genauen mechanischen Werkstoffeigenschaften der Bohrschrauben sind beim Deutschen Institut für Bautechnik hinterlegt.

### 2.2 Kennzeichnung

Die Verpackung der Bohrschrauben muss vom Hersteller mit dem Übereinstimmungszeichen (Ü-Zeichen) nach den Übereinstimmungszeichen-Verordnungen der Länder gekennzeichnet werden. Die Kennzeichnung darf nur erfolgen, wenn die Voraussetzungen nach Abschnitt 2.3 erfüllt sind.

Jede Verpackung muss zusätzlich mit einem Etikett versehen sein, das Angaben zum Herstellwerk (Werkkennzeichen), zur Bezeichnung, zur Geometrie und zum Werkstoff enthält. Die Bohrschrauben sind zusätzlich mit einem Kopfzeichen (Herstellerkennzeichen) zu versehen.

### 2.3 Übereinstimmungsbestätigung

#### 2.3.1 Allgemeines

Die Bestätigung der Übereinstimmung der Bohrschrauben mit den Bestimmungen der von diesem Bescheid erfassten allgemeinen bauaufsichtlichen Zulassung muss für jedes Herstellwerk mit einem Übereinstimmungszertifikat auf der Grundlage einer werkseigenen Produktionskontrolle und eines Übereinstimmungszertifikates einer hierfür anerkannten Zertifizierungsstelle sowie einer regelmäßigen Fremdüberwachung einschließlich einer Erstprüfung der Bohrschrauben nach Maßgabe der folgenden Bestimmungen erfolgen.

Für die Erteilung des Übereinstimmungszertifikats und die Fremdüberwachung einschließlich der dabei durchzuführenden Produktprüfungen hat der Hersteller der Bohrschrauben eine hierfür anerkannte Zertifizierungsstelle sowie eine hierfür anerkannte Überwachungsstelle einzuschalten.

Die Erklärung, dass ein Übereinstimmungszertifikat erteilt ist, hat der Hersteller durch Kennzeichnung der Bauprodukte mit dem Übereinstimmungszeichen (Ü-Zeichen) unter Hinweis auf den Verwendungszweck abzugeben.

Dem Deutschen Institut für Bautechnik ist von der Zertifizierungsstelle eine Kopie des von ihr erteilten Übereinstimmungszertifikats zur Kenntnis zu geben.

Für Umfang, Art und Häufigkeit der werkseigenen Produktionskontrolle und der Fremdüberwachung gelten die Zulassungsgrundsätze des Deutschen Instituts für Bautechnik für den "Übereinstimmungsnachweis für Verbindungselemente im Metalleichtbau" (siehe Heft 6/1999 der "DIBt Mitteilungen").

#### 2.3.2 Werkseigene Produktionskontrolle

In jedem Herstellwerk ist eine werkseigene Produktionskontrolle einzurichten und durchzuführen. Unter werkseigener Produktionskontrolle wird die vom Hersteller vorzunehmende kontinuierliche Überwachung der Produktion verstanden, mit der dieser sicherstellt, dass die von ihm hergestellten Bauprodukte den Bestimmungen dieser allgemeinen bauaufsichtlichen Zulassung entsprechen.

Die Ergebnisse der werkseigenen Produktionskontrolle sind aufzuzeichnen und auszuwerten. Die Aufzeichnungen müssen mindestens folgende Angaben enthalten:

- Bezeichnung des Bauprodukts bzw. des Ausgangsmaterials und der Bestandteile

<sup>5</sup> DIN EN 1993-1-4:2015-10 Eurocode 3: Bemessung und Konstruktion von Stahlbauten - Teil 1-4: Allgemeine Bemessungsregeln - Ergänzende Regeln zur Anwendung von nichtrostenden Stählen

- Art der Kontrolle oder Prüfung
- Datum der Herstellung und der Prüfung des Bauprodukts bzw. des Ausgangsmaterials oder der Bestandteile
- Ergebnis der Kontrollen und Prüfungen und Vergleich mit den Anforderungen
- Unterschrift des für die werkseigene Produktionskontrolle Verantwortlichen.

Die Aufzeichnungen sind mindestens fünf Jahre aufzubewahren und der für die Fremdüberwachung eingeschalteten Überwachungsstelle vorzulegen. Sie sind dem Deutschen Institut für Bautechnik und der zuständigen obersten Bauaufsichtsbehörde auf Verlangen vorzulegen.

Bei ungenügendem Prüfergebnis sind vom Hersteller unverzüglich die erforderlichen Maßnahmen zur Abstellung des Mangels zu treffen. Bauprodukte, die den Anforderungen nicht entsprechen dürfen nicht verwendet werden und sind so zu handhaben, dass Verwechslungen mit solchen, die einwandfrei sind, ausgeschlossen werden. Nach Abstellung des Mangels ist - soweit technisch möglich und zum Nachweis der Mängelbeseitigung erforderlich - die betreffende Prüfung unverzüglich zu wiederholen.

### 2.3.3 Fremdüberwachung

In jedem Herstellwerk ist die werkseigene Produktionskontrolle durch eine Fremdüberwachung regelmäßig zu überprüfen, mindestens jedoch einmal jährlich.

Im Rahmen der Fremdüberwachung ist eine Erstprüfung der Bohrschrauben erforderlich und anschließend sind stichprobenartige Prüfungen durchzuführen. Die Probenahme und Prüfungen obliegen jeweils der anerkannten Stelle.

Die Ergebnisse der Zertifizierung und Fremdüberwachung sind mindestens fünf Jahre aufzubewahren. Sie sind von der Zertifizierungsstelle bzw. der Überwachungsstelle dem Deutschen Institut für Bautechnik und der zuständigen obersten Bauaufsichtsbehörde auf Verlangen vorzulegen.

## 3 Bestimmungen für Planung, Bemessung und Ausführung

### 3.1 Planung

#### 3.1.1 Allgemeines

Im Folgenden und in den Anlagen werden die zu befestigende Bauteile als Bauteil I und die Unterkonstruktion, an der befestigt wird, als Bauteil II bezeichnet.

Bei Verbindungen mit Aluminium-Klipps, E-Klipps, GFK-Halter und Thermohalter müssen die Fußplattendicke, die Dicke einer eventuell vorhandenen Thermokappe sowie die Anordnung der Bohrschrauben (Schraubenbild) mindestens den Angaben in den Anlagen A4 und A7 bis A9 entsprechen.

Es dürfen nur Klipps sowie Systemschienen mit Verwendbarkeitsnachweis nach Abschnitt 1.2 dieses Bescheides verwendet werden.

#### 3.1.2 Korrosionsschutz und Einsatzbereich der Verbindungselemente

Für den Korrosionsschutz der Verbindungselemente gelten die Regeln von DIN EN 1993-1-3<sup>6</sup>, DIN EN 1993-1-4<sup>5</sup> und DIN EN 1999-1-4<sup>7</sup> sowie die Regelungen der allgemeinen bauaufsichtlichen Zulassung / allgemeinen Bauartgenehmigung Z-30.3-6<sup>8</sup>.

Verbindungselemente die zur Verwendung in Umgebungen mit einer Korrosivitätskategorie  $\geq C2$  entsprechend DIN EN ISO 12944-2<sup>9</sup> vorgesehen sind, müssen aus nichtrostendem Stahl bestehen. Ausgenommen davon sind angeschweißte Bohrspitzen sowie Fließbohrspitzen.

6	DIN EN 1993-1-3:2010-12	Eurocode 3: Bemessung und Konstruktion von Stahlbauten - Teil 1-3: Allgemeine Regeln - Ergänzende Regeln für Kaltgeformte Bauteile und Bleche
7	DIN EN 1999-1-4:2010-05	Eurocode 9: Bemessung und Konstruktion von Aluminiumtragwerken - Teil 1-4: Kaltgeformte Profiltafeln
8	Z-30.3-6 vom 05.03.2018	Erzeugnisse, Bauteile und Verbindungsmittel und aus nichtrostenden Stählen
9	DIN EN ISO 12944-2:2018-04	Beschichtungsstoffe - Korrosionsschutz von Stahlbauten durch Beschichtungssysteme - Teil 2: Einteilung der Umgebungsbedingungen

## 3.2 Bemessung

### 3.2.1 Allgemeines

Es gilt das in DIN EN 1990<sup>10</sup> in Verbindung mit dem Nationalen Anwendungsdokument DIN EN 1990/NA<sup>11</sup> angegebene Nachweiskonzept.

Für die Mindestfestigkeiten der Stahl- und Aluminiumunterkonstruktionen bzw. die Mindestrohdichten bei Holz- und Holzwerkstoffunterkonstruktionen gelten die Angaben in den Anlagen.

Optional können Thermokappen, verschiebliche und unverschiebliche Zwischenlagen zur Ausführung kommen. Diese haben nur einen Einfluss auf die Querkrafttragfähigkeit, nicht jedoch auf die Zugkrafttragfähigkeit der Verbindung.

### 3.2.2 Charakteristische Werte der Tragfähigkeit

Die charakteristischen Werte der Tragfähigkeit sind für die einzelnen Bohrschrauben in Abhängigkeit von den verwendeten Werkstoffen in den Anlagen A10 bis A22 sowie in den Anlagen B4 bis B6 angegeben.

Dabei gilt:

$N_{R,k}$  - charakteristischer Wert der Zugtragfähigkeit  $= \min \{N_{R,I,k}, N_{R,II,k}\}$

$V_{R,k}$  - charakteristischer Wert der Querkrafttragfähigkeit

Für die Unterkonstruktion (Bauteil II) sind in den genannten Anlagen bauteilspezifische Leistungsmerkmale für eine eigene Berechnung der bemessungsrelevanten Leistungsmerkmale einer Verbindung angegeben:

$N_{R,II,k}$  - Charakteristischer Wert der Auszugtragfähigkeit für Bauteil II

$V_{R,II,k}$  - Charakteristischer Wert der Lochleibungstragfähigkeit für Bauteil II

Bei Zwischenwerten der Bauteildicken I oder II darf der charakteristische Wert durch lineare Interpolation berechnet werden.

Für unsymmetrische Bauteile II (z.B. Z- oder C-Profile) mit Bauteildicke  $t_{N,II} < 3$  mm, ist der charakteristische Wert  $N_{R,k}$  auf 70% zu reduzieren.

$N_{R,I,k}$  - Charakteristischer Wert der Durchknöpfftragfähigkeit für Bauteil I, dieser kann dem Verwendbarkeitsnachweis des Klipps, Halters oder der Systemschiene entnommen werden.

Querkräfte in Verbindungen treten nur am Festpunkt auf. Am Festpunkt dürfen ausschließlich Halter / Klipps aus Aluminium verwendet werden, wenn in den Verwendbarkeitsnachweisen der Profiltafeln keine abweichenden Regelungen enthalten sind.

### 3.2.3 Zusätzliche Regeln bei Verbindungen mit Unterkonstruktionen aus Holz

Es gilt DIN EN 1995-1-1<sup>12</sup> in Verbindung mit dem Nationalen Anhang DIN EN 1995-1-1/NA<sup>13</sup>, sofern nachfolgend keine anderen Festlegungen getroffen werden. Die Bohrspitzen der Bohrschrauben werden nicht bei der effektiven Einschraubtiefe berücksichtigt.

Es werden folgende Bezeichnungen verwendet:

$l_{ef}$  - effektive Einschraubtiefe ( $l_{ef} = l_g - l_b$ )

$l_g$  - Einschraubtiefe - in Bauteil II eingreifendes Gewindeteil einschließlich Bohrspitze

$l_b$  - Länge der Bohrspitze

$d_{ef}$  - wirksamer Durchmesser

10	DIN EN 1990:2010-12	Eurocode: Grundlagen der Tragwerksplanung
11	DIN EN 1990/NA:2010-12	Nationaler Anhang - National festgelegte Parameter - Eurocode: Grundlagen der Tragwerksplanung
12	DIN EN 1995-1-1:2010-12	Bemessung und Konstruktion von Holzbauten - Teil 1-1: Allgemeines - Allgemeine Regeln für den Hochbau
13	DIN EN 1995-1-1/NA:2013-08	Nationaler Anhang - National festgelegte Parameter - Eurocode 5: Bemessung und Konstruktion von Holzbauten - Teil 1-1: Allgemeines - Allgemeine Regeln und Regeln für den Hochbau

- $M_{y,Rk}$  - Charakteristischer Wert des Fließmoments der Befestigungsschraube  
 $f_{ax,k}$  - Charakteristischer Wert des Ausziehparameters für Bauteil II aus Bauholz und OSB  
 $f_{h,k}$  - Charakteristischer Wert der Lochleibungsfestigkeit für Bauteil II aus Bauholz und OSB

$k_{mod}$  nach DIN EN 1995-1-1/NA<sup>13</sup>

Der Nachweis von Thermokappen und Zwischenlagen kann nach Anlage A5 und A6 erfolgen.

### 3.2.4 Bemessungswerte der Tragfähigkeit

Für die Berechnung der Bemessungswerte der Tragfähigkeit aus den charakteristischen Werten gilt:

$$N_{R,d} = N_{R,k} / \gamma_M$$

$$V_{R,d} = V_{R,k} / \gamma_M$$

mit  $\gamma_M = 1,33$

### 3.2.5 Kombinierte Beanspruchung aus Zug- und Querkräften

Bei kombinierter Beanspruchung durch die Bemessungswerte der einwirkenden Zugkräfte  $N$  und Querkräfte  $V$  ist folgender Interaktionsnachweis zu führen:

$$N / N_{R,d} + V / V_{R,d} \leq 1,0$$

### 3.3 Bestimmungen für die Ausführung der Verbindungen (Montage)

Verbindungen entsprechend Abschnitt 1 dürfen nur von Firmen hergestellt werden, die die dazu erforderliche Erfahrung haben, es sei denn, es ist für eine Einweisung des Montagepersonals durch Fachkräfte, die auf diesem Gebiet Erfahrungen besitzen, gesorgt.

Die für die Ausführung der Verbindungen erforderliche Montageanweisung ist vom Hersteller der Bohrschrauben anzufertigen und den Montagefirmen auszuhändigen. Gegebenenfalls sind die entsprechenden Bestimmungen in den zugehörigen allgemeinen bauaufsichtlichen Zulassungen, allgemeinen Bauartgenehmigungen oder ETA für Stehfalzprofile zu beachten.

Bei Verbindungselementen, die ohne zusätzlichen Schutz der Witterung oder einer anderen Feuchtebelastung ausgesetzt sind, müssen aus nichtrostendem Stahl bestehen. Das gilt nicht für die angeschweißte Bohrspitze. Durch die Ausführung ist außerdem sicherzustellen, dass keine Kontaktkorrosion auftreten kann.

Die Verbindungselemente sind rechtwinklig zur Bauteiloberfläche einzubringen, um eine einwandfrei tragende Verbindung sicherzustellen.

Die bauausführende Firma hat zur Bestätigung der Übereinstimmung der Bauart mit der von diesem Bescheid erfassten Bauartgenehmigung eine Übereinstimmungserklärung gemäß § 16 a Abs.5 in Verbindung mit § 21 Abs. 2 MBO abzugeben.

## 4 Bestimmungen für Nutzung, Unterhalt und Wartung

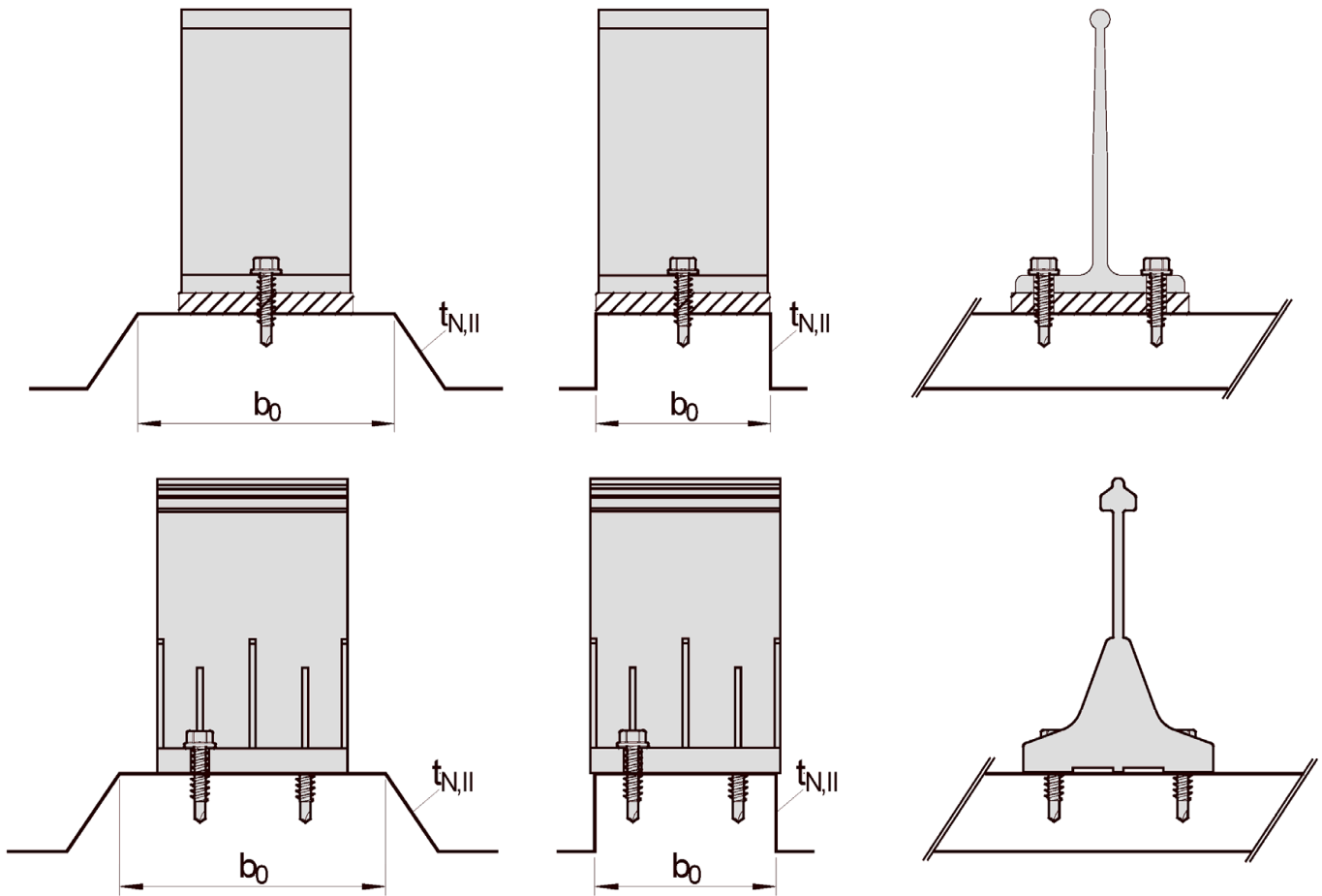
Schrauben in planmäßig kraftübertragenden Verbindungen, die bereits belastet worden sind, dürfen nur gegen gewindefurchende Schrauben mit größerem Durchmesser ausgetauscht werden, wobei das Loch für die dickere Schraube passend aufzubohren ist. Demontierte Schrauben dürfen nicht wiederverwendet werden. Alternativ zum Austausch der Schrauben dürfen zusätzliche Bohrschrauben montiert werden. Die Installationsbedingungen nach Anlage A4 sind zu beachten.

Dr.-Ing. Ronald Schwuchow  
Referatsleiter

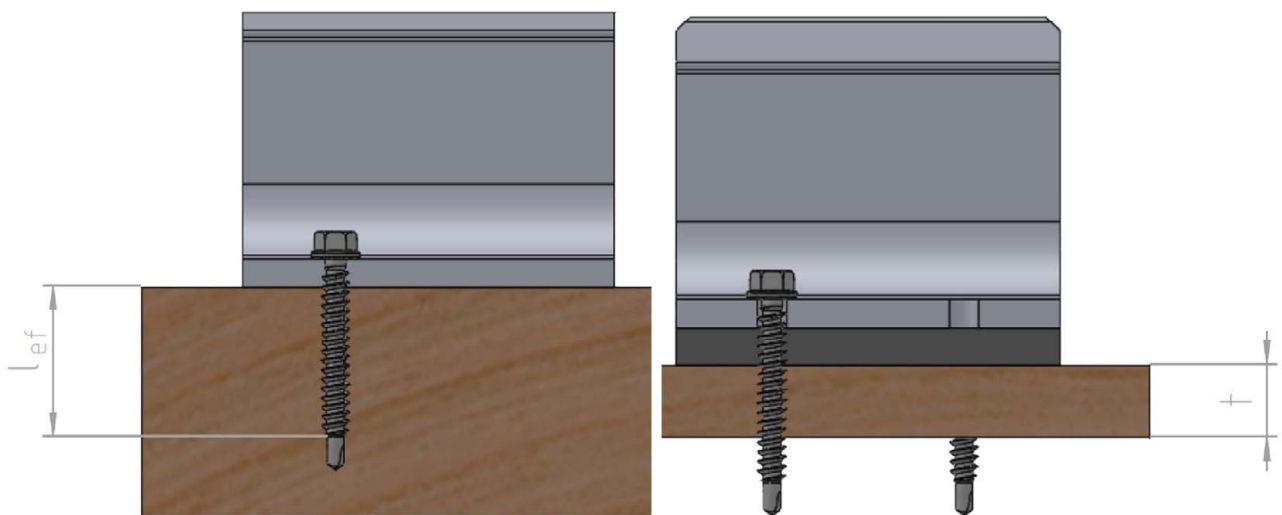
Beglaubigt  
Hahn



Beispiele für die Ausführung einer Verbindung



Unterkonstruktion aus Metall (mit und ohne Thermokappe / Zwischenlage)



Unterkonstruktion aus Bauholz (ohne Thermokappe / Zwischenlage) und OSB (mit Thermokappe / Zwischenlage)

Befestigung mehrschaliger Dachsysteme

Beispiele für die Ausführung einer Verbindung

Anlage A1



### Materialien und Dimensionen

Bemessungsrelevante Materialien und Dimensionen sind in den Anlagen der Befestigungsschrauben angegeben:

Schraube	Material der Befestigungsschraube
Scheibe	Material der Dichtscheibe
Bauteil I	Klipp
Bauteil II	Material der Unterkonstruktion
$t_{N,II}$	Dicke von Bauteil II aus Metall
$l_{ef}$	Effektive Einschraublänge in Bauteil II aus Bauholz und OSB (ohne Bohrspitze)
$l_g$	Einschraublänge in Bauteil II aus Bauholz und OSB (mit Bohrspitze)
$l_b$	Länge der Bohrspitze
$d_{ef}$	Wirksamer Durchmesser

### Leistungsmerkmale

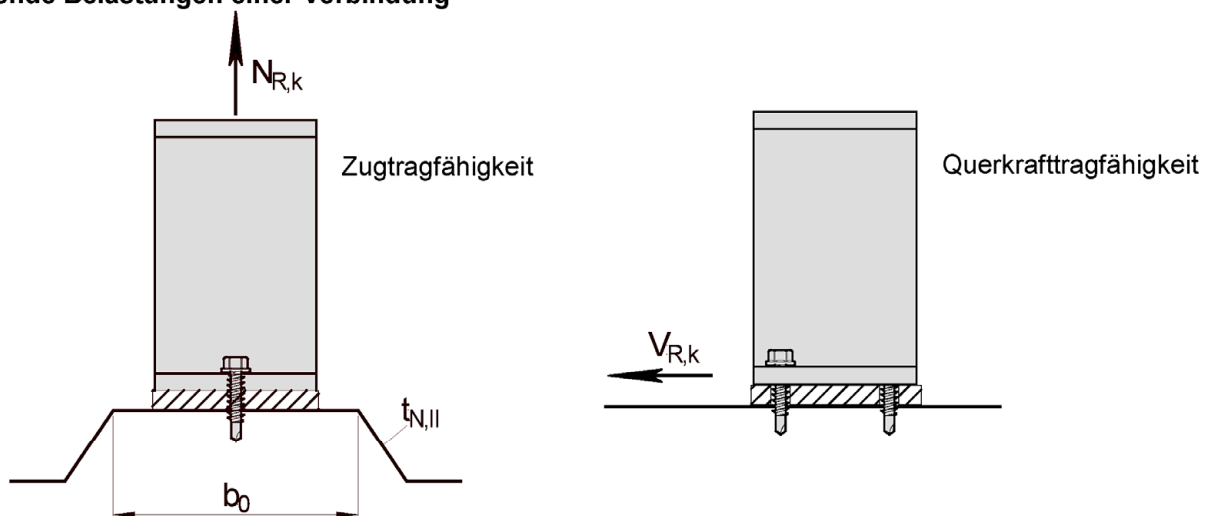
Die bemessungsrelevanten Leistungsmerkmale einer Verbindung sind in den Anlagen der Befestigungsschrauben angegeben.

$N_{R,k}$	Charakteristischer Wert der Zugtragfähigkeit
$V_{R,k}$	Charakteristischer Wert der Querkrafttragfähigkeit

Zum Teil sind bauteilspezifische Leistungsmerkmale angegeben, für eine eigene Berechnung der bemessungsrelevanten Leistungsmerkmale einer Verbindung:

$N_{R,I,k}$	Charakteristischer Wert der Durchknöpffragfähigkeit für Bauteil I
$N_{R,II,k}$	Charakteristischer Wert der Auszugtragfähigkeit für Bauteil II
$V_{R,I,k}$	Charakteristischer Wert der Lochleibungstragfähigkeit für Bauteil I
$V_{R,II,k}$	Charakteristischer Wert der Lochleibungstragfähigkeit für Bauteil II
$M_{y,Rk}$	Charakteristischer Wert des Fließmoments der Befestigungsschraube (Bauteil II aus Bauholz und OSB)
$f_{ax,k}$	Charakteristischer Wert des Ausziehparameters für Bauteil II aus Bauholz und OSB
$f_{h,k}$	Charakteristischer Wert der Lochleibungsfestigkeit für Bauteil II aus Bauholz und OSB
$k_{mod}$	Modifikationsbeiwert für Lasteinwirkungsdauer und Feuchtegehalt

### Auftretende Belastungen einer Verbindung



Befestigung mehrschaliger Dachsysteme

Materialien und Dimensionen, Leistungsmerkmale und Auftretende Belastungen

Anlage A2

### Bemessungswerte

Die Bemessungswerte der Zug- und Querkrafttragfähigkeit einer Verbindung sind wie folgt zu bestimmen:

$N_{R,d}$	Bemessungswert der Zugtragfähigkeit
$V_{R,d}$	Bemessungswert der Querkrafttragfähigkeit
$\gamma_M$	Teilsicherheitsbeiwert

Der Teilsicherheitsbeiwert  $\gamma_M$  beträgt 1,33, sofern kein Teilsicherheitsbeiwert in nationalen Vorschriften oder nationalen Anhängen zu Eurocode 3 angegeben ist.

### Hinweis zur Querkrafttragfähigkeit

Querkräfte in Verbindungen treten nur am Festpunkt auf. Gemäß Empfehlung der Fa. Kalzip sind an Festpunkten ausschließlich L-Klipps vorzusehen. Gemäß Z-14.1-182: BEMO-FLAT-ROOF-Stehpfalzsystem dürfen Festpunkte nur mit Aluminiumhaltern ausgebildet werden, nicht jedoch mit GFK-Haltern.

Bei Festpunkten ist zu beachten, dass aufgrund der Lasteinleitung in den Kopf des Halters in der Verbindung neben der Querkraft auch ein Biegemoment wirkt. Das Biegemoment ergibt sich zu

$$M_k = q_{h,k} * b * h_{Halter}$$

Die beim Nachweis der Verbindung anzusetzende Normkraft ergibt sich zu

$$N_{k,h} = \frac{M_k}{d}$$

Mit dem Abstand  $d$  zwischen Außenkante Halter und maximal beanspruchter Schraube als einfache Abschätzung. Um die Normkraft zu minimieren, wird vorzugsweise auf die Anordnungen 2 und 3 zurückgegriffen werden. Zu beachten ist dann, dass sich die Zugtragfähigkeit damit halbiert:

$$N_{Rk,h} = \frac{N_{Rk}}{2}$$

Ergänzend ist ein linearer Interaktionsnachweis zu führen:

$$\frac{N_d}{N_{Rd,h}} + \frac{V_d}{V_{Rd}} \leq 1$$

Auch für den Halter selbst muss ein entsprechender Nachweis geführt werden.

### Besondere Bedingungen

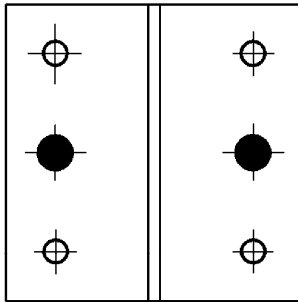
Falls die Bauteildicke  $t_{N,II}$  zwischen zwei angegebenen Bauteildicken liegt, darf der charakteristische Wert durch lineare Interpolation berechnet werden.

Für unsymmetrische Bauteile II aus Metall (z.B. Z- oder C-Profile) mit Bauteildicke  $t_{N,II} < 3$  mm, ist der charakteristische Wert  $N_{R,k}$  auf 70% zu reduzieren.

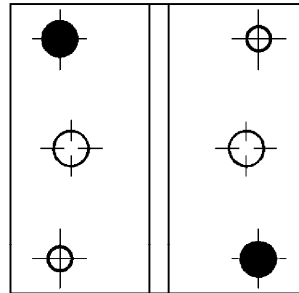
Befestigung mehrschaliger Dachsysteme	Anlage A3
Bemessungswerte, Hinweis zur Querkrafttragfähigkeit und besondere Bedingungen	

## Befestigungsschema

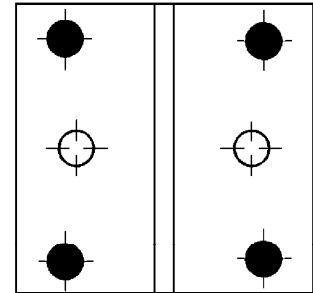
Die Tragfähigkeit des Klipps kann maßgebend für die Bemessung der Verbindung werden, daher ist diese immer zu prüfen und muss berücksichtigt werden. Die Anordnung der Befestiger wird in Abhängigkeit der verwendeten Klipps / Befestiger Kombination vom Klipperhersteller vorgegeben.



Anordnung 1



Anordnung 2



Anordnung 3

Die in den Anlagen tabellierten Werte gelten immer für zwei Befestiger und müssen daher für Anordnung 3 verdoppelt werden.

## Installationsbedingungen

- Die Installation erfolgt nach Anweisung des Herstellers.
- Die Verbindungselemente sind anschlagorientiert zu verarbeiten.
- Die vom Hersteller angegebene lasttragende Einschraublänge der Befestigungsschraube ist zu berücksichtigen.
- Die Befestigungsschrauben sind mit einem geeigneten Bohrschrauber zu verarbeiten (z.B. Akku-Bohrschrauber mit Tiefenanschlag). Die Verwendung von Schlagschraubern ist unzulässig.
- Die Befestigungsschrauben sind rechtwinkelig zur Bauteiloberfläche zu befestigen.
- Bauteil I und Bauteil II müssen in direktem Kontakt zueinander liegen.
- Die Verwendung von Thermokappen sowie Zwischenlagen ist zulässig, wenn eine entsprechende Tragfähigkeit für den Befestiger angegeben ist.

## Bauteil II aus Bauholz oder OSB

Die charakteristischen Werte der Zug- und Querkrafttragfähigkeit für andere  $k_{mod}$  oder  $\rho_k$  als in der Anlage der Befestigungsschraube angegeben, können wie folgt bestimmt werden:

$$N_{R,k} = \min \left\{ N_{R,I,k}, N_{R,II,k} * k_{mod} \right\} \quad V_{R,k} = \min \left\{ V_{R,I,k}, V_{R,II,k} * k_{mod} \right\}$$

$N_{R,I,k}$  kann dem Verwendbarkeitsnachweis des Klipps, Halters oder der Systemschiene entnommen werden.

$N_{R,II,k}$  und  $V_{R,II,k}$  sind in der Anlage der Befestigungsschraube angegeben.

$V_{R,II,k}$  ist nach EN 1995-1-1:2004 + A1:2008, Gleichung (8.9) und Gleichung (8.10) zu berechnen, mit  $M_{Y,Rk}$  gemäß der Anlage der Befestigungsschraube und  $f_{n,k}$  gemäß EN 1995-1-1:2004 + A1:2008, Gleichung (8.15) und Gleichung (8.16).

Befestigung mehrschaliger Dachsysteme

Befestigungsschema, Installationsbedingungen und Bauteil II aus Bauholz oder OSB

Anlage A4

## Lochleibungsfestigkeit im Bauteil II

Die Gleichungen zur Ermittlung der charakteristischen Werte der Lochleibungsfestigkeit wurden in der Tabelle 1 zusammengestellt. Die Bohrschrauben in dieser Zulassung können aufgrund ihrer Bohrspitze als vorgebohrt angesehen werden.

Material	Gleichung	Referenz
Vollholz	$f_{h,k} = 0,082 * (1 - 0,01 * d_{ef}) * \rho_k$	DIN EN 1995-1-1:2010-12, Gl. (8.16)
Brettschichtholz und Balkenschichtholz	$f_{h,k} = 0,082 * (1 - 0,01 * d_{ef}) * \rho_k$	DIN EN 1995-1-1:2010-12, Gl. (8.16)
Platten aus langen, flachen, ausgerichteten Spänen (OSB)	$f_{h,k} = 50 * d_{ef}^{-0,6} * t^{0,2}$	DIN EN 1995-1-1/NA:2013-08, Gl. (NA.120)
Massivholzplatten	$f_{h,k} = 0,082 * (1 - 0,01 * d_{ef}) * \rho_k$	DIN EN 1995-1-1:2010-12, Gl. (8.16)

**Tabelle 1: Charakteristische Werte der Lochleibungsfestigkeit bei vorgebohrten Löchern**

### Thermokappen und Zwischenlagen

Thermokappen haben nur einen Einfluss auf die Querkrafttragfähigkeit, nicht jedoch auf die Zugkrafttragfähigkeit der Verbindung.

Als thermische Trennung zwischen Halter und Unterkonstruktion können Thermokappen ( $t_{tk} \leq 15$  mm in Stufen von 5 mm) zur Ausführung kommen. Größere Dicken als  $t_{zw} = 15$  mm sind nicht abgedeckt.

Als Zwischenlagen können (ggf. faserverstärkte) Gips- und Kalziumsilikatplatten in einlagiger ( $t_{zw} \leq 12,5$  mm) oder mehrlagiger ( $t_{zw} \leq 2 * 12,5$  mm) Verlegung zur Ausführung kommen. Für dazwischenliegende Plattendicken kann interpoliert werden. Größere Plattendicken der Zwischenlagen als  $t_{zw} = 25$  mm sind nicht abgedeckt.

### Thermokappen oder verschiebliche Zwischenlagen bei Bauteil II aus Bauholz oder OSB

Als thermische Trennung zwischen Halter und Unterkonstruktion können Thermokappen ( $t_{tk} \leq 15$  mm in Stufen von 5 mm) zur Ausführung kommen. Größere Dicken als  $t_{zw} = 15$  mm sind nicht abgedeckt.

Dafür ist der kleinste Wert der Tragfähigkeit von Klipp-Holz- bzw. Holzwerkstoff-Verbindungen für Klipps maßgebend.

Erreichen der Lochleibungsfestigkeit im Bauteil II ( $\gamma_M = 1,3$ )

$$V_{R,II,k} = f_{h,1} * t_1 * d$$

Erreichen der Lochleibungsfestigkeit im Bauteil II sowie in der Zwischenschicht und Ausbildung eines Fließgelenkes in der Fuge Klipp/Zwischenlage ( $\gamma_M = 1,2$ )

$$V_{R,II,k} = 2 * f_{h,1} * d * \left( -t_{zw}^2 + \sqrt{-t_{zw}^2 + \frac{M_{y,Rk}}{f_{h,1} * d} + \frac{\delta t_{zw}^2}{4} + t_1 * t_{zw} + \frac{t_1^2}{2}} \right) - f_{h,1} * t_1 * d$$

Erreichen der Lochleibungsfestigkeit im Bauteil II sowie in der Zwischenlage und Ausbildung von Fließgelenken in der Fuge Klipp/Zwischenlage und im Bauteil II ( $\gamma_M = 1,1$ )

$$V_{R,II,k} = f_{h,1} * d * \left( t_{zw} + \sqrt{t_{zw}^2 + \frac{4M_{y,Rk}}{f_{h,1} * d} + \frac{\delta t_{zw}^2}{2}} \right)$$

Befestigung mehrschaliger Dachsysteme

Lochleibungsfestigkeit Bauteil II sowie Thermokappen und Zwischenlagen

Anlage A5

### Unverschiebliche Zwischenlagen bei Bauteil II aus Bauholz oder OSB

Als Zwischenlagen können (ggf. faserverstärkte) Gips- und Kalziumsilikatplatten in einlagiger ( $t_{zw} \leq 12,5$  mm) oder mehrlagiger ( $t_{zw} \leq 2 \cdot 12,5$  mm) Verlegung zur Ausführung kommen. Für dazwischenliegende Plattendicken kann interpoliert werden. Größere Plattendicken der Zwischenlagen als  $t_{zw} = 25$  mm sind nicht abgedeckt.

Dafür ist der kleinste Wert der Tragfähigkeit von Klipp-Holz- bzw. Holzwerkstoff-Verbindungen für Klipps maßgebend.

Erreichen der Lochleibungsfestigkeit im Bauteil II sowie in der Zwischenlage ( $\gamma_M = 1,3$ )

$$V_{R,II,k} = f_{h,1} * t_1 * d + f_{h,zw} * t_{zw} * d$$

Erreichen der Lochleibungsfestigkeit im Bauteil II sowie in der Zwischenlage und Ausbildung eines Fließgelenkes in der Fuge Klipps/Zwischenlage ( $\gamma_M = 1,2$ )

$$V_{R,II,k} = 2 * f_{h,1} * d * \left( -t_{zw} + \sqrt{t_{zw}^2 + \frac{M_{y,Rk}}{f_{h,1} * d} + \frac{\delta t_{zw}^2}{2} + t_1 * t_{zw} + \frac{t_1^2}{2}} \right) - f_{h,1} * t_1 * d + f_{h,zw} * t_{zw} * d$$

Erreichen der Lochleibungsfestigkeit im Bauteil II sowie in der Zwischenlage und Ausbildung von Fließgelenken in der Fuge Klipps/Zwischenlage und im Bauteil II ( $\gamma_M = 1,1$ )

$$V_{R,II,k} = f_{h,1} * d * \left( -t_{zw} + \sqrt{t_{zw}^2 + \frac{4M_{y,Rk}}{f_{h,1} * d} + \delta t_{zw}^2} \right) + f_{h,zw} * t_{zw} * d$$

$$\delta = \frac{f_{h,zw}}{f_{h,1}}$$

### Lochleibungsfestigkeit bei Thermokappen und Zwischenlagen

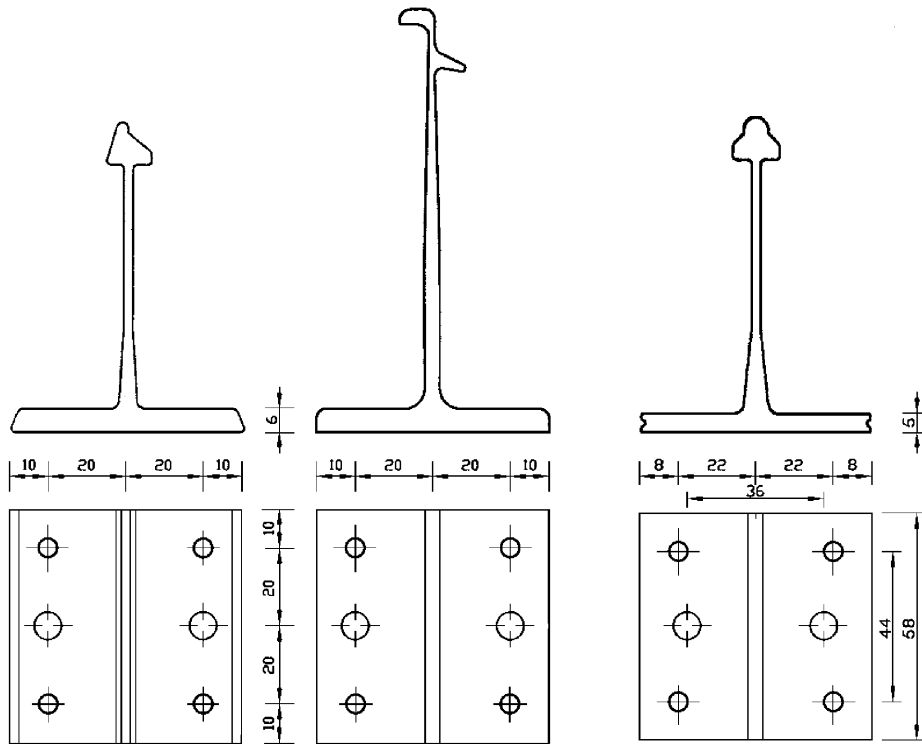
Die Gleichungen zur Ermittlung der charakteristischen Lochleibungsfestigkeit der Zwischenlagen sind in Tabelle 2 zusammengestellt, sie gelten unter der Annahme, dass die Achse des Verbindungselements senkrecht zur Plattenebene steht.

Material	Gleichung	Referenz
Gipsplatten nach DIN 18180	$f_{h,zw} = 3,9 * d_{ef}^{-0,6} * t^{0,7}$	DIN EN 1995-1-1/NA:2013-08, Gl. (NA.122)
Faserverstärkte Gipsplatten	$f_{h,zw} = 7,0 * d_{ef}^{-0,7} * t^{0,9}$	ETA-03/0050
Thermokappen	$f_{h,zw} = 0$	-

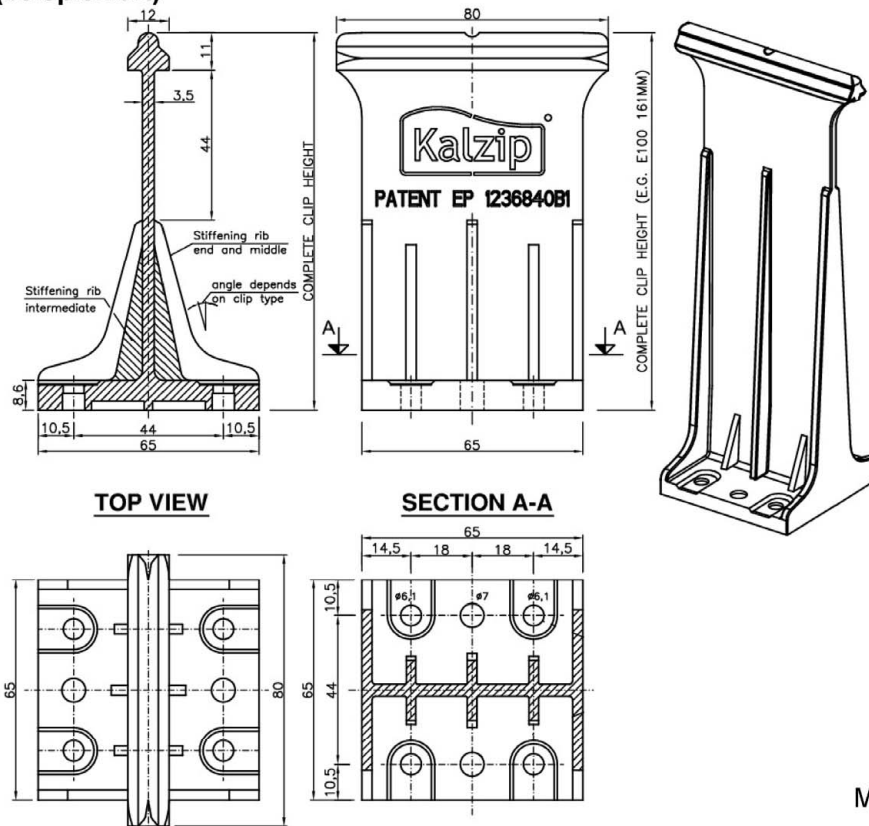
Tabelle 2: Charakteristische Werte für Lochleibungstragfähigkeit der Zwischenlage

Befestigung mehrschaliger Dachsysteme	Anlage A6
Unverschiebliche Zwischenlagen und Lochleibungsfestigkeit bei Thermokappen und Zwischenlagen	

Übersicht Aluminium Klipps (beispielhaft)



Übersicht E-Klipp (beispielhaft)



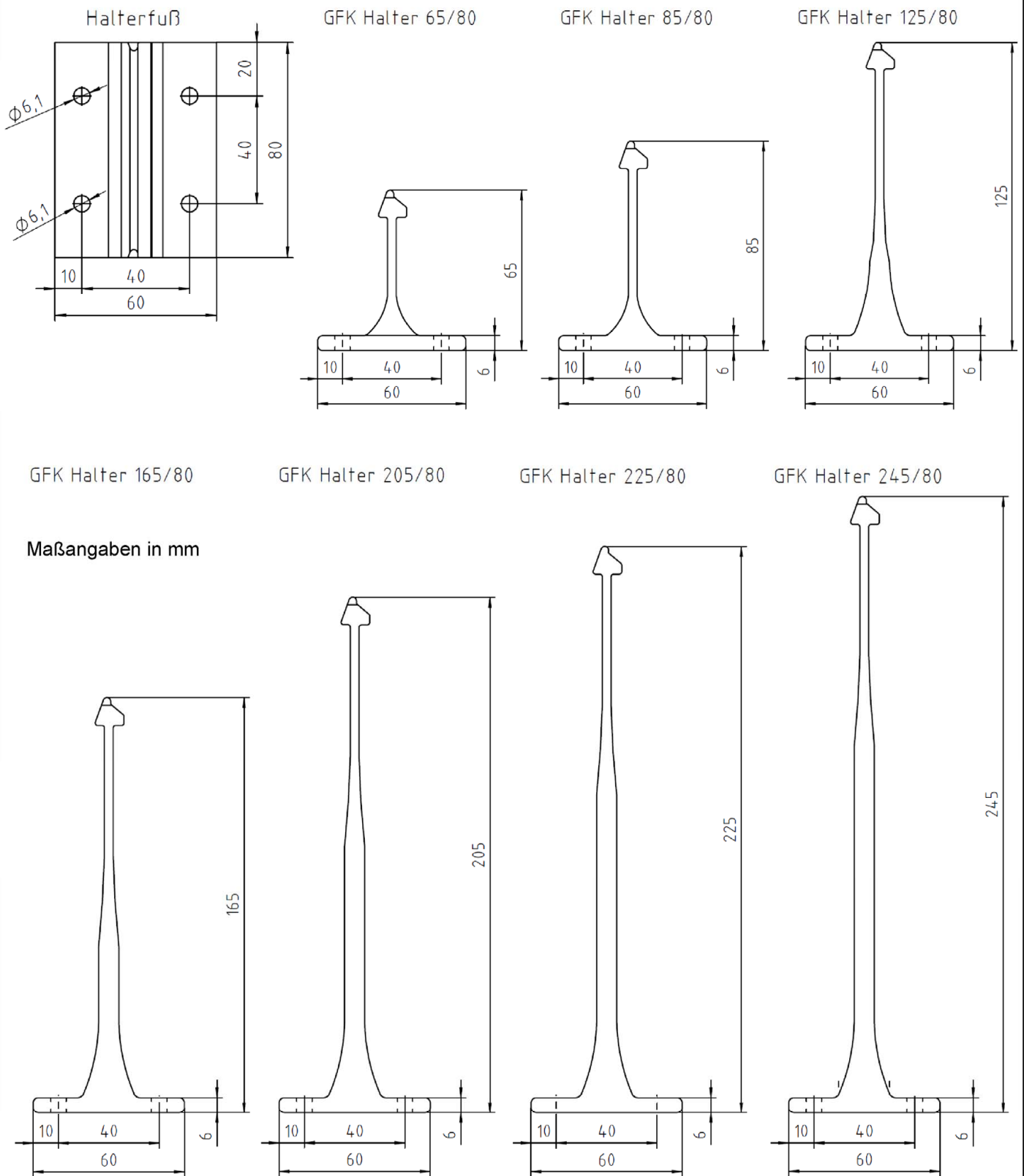
Maßangaben in mm

Befestigung mehrschaliger Dachsysteme

Übersicht Aluminium und E-Klipps

Anlage A7

**Übersicht GFK Halter (beispielhaft)**



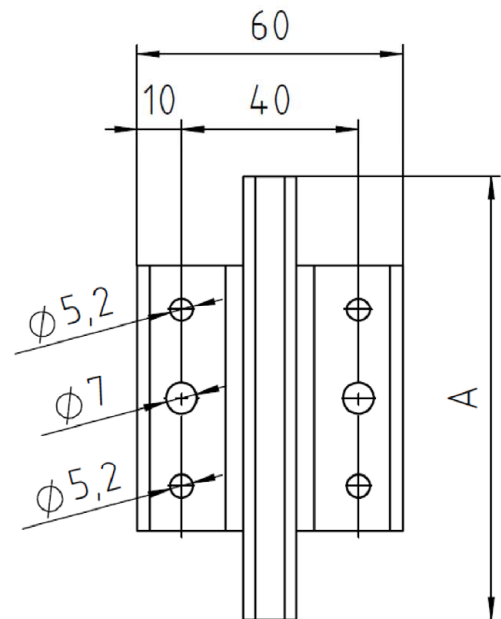
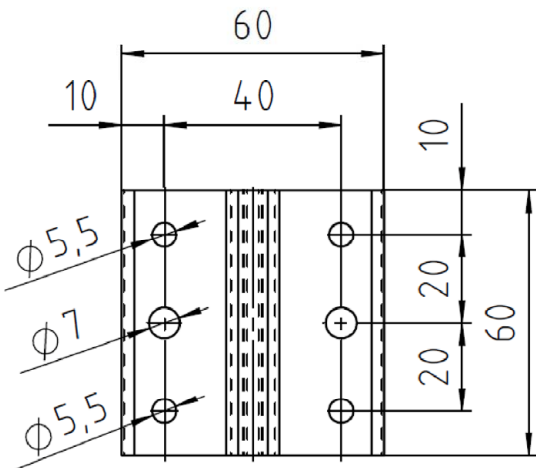
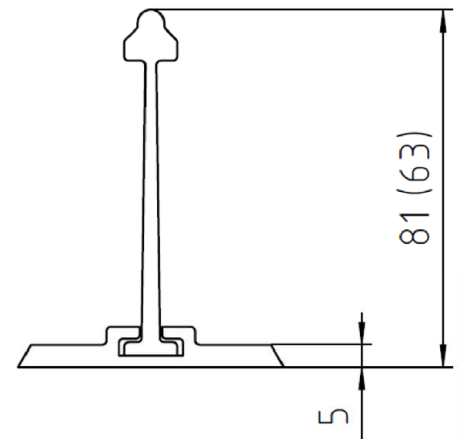
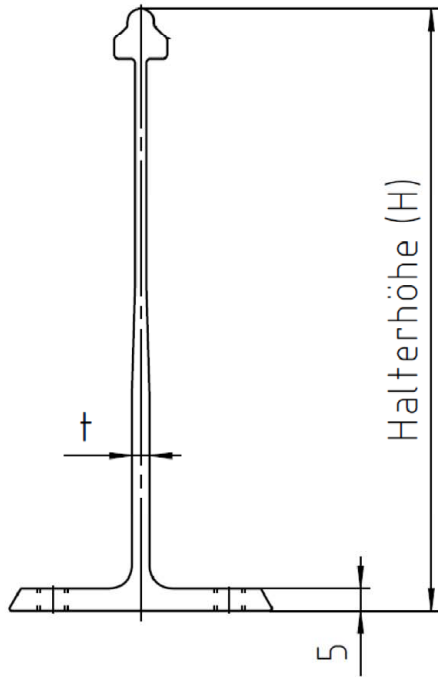
Befestigung mehrschaliger Dachsysteme

Übersicht GFK-Halter

Anlage A8



Übersicht Thermohalter (beispielhaft)



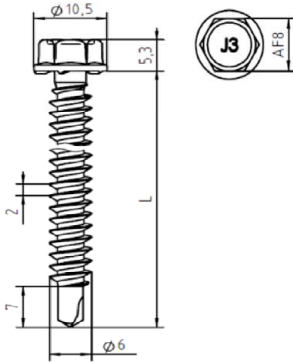
Maßangaben in mm

Befestigung mehrschaliger Dachsysteme

Übersicht Thermohalter

Anlage A9

**Geometrie und Abmessung:**



**Material:**

Schraube:	JT3 nichtrostender Stahl (A2) - EN ISO 3506
	JT6 nichtrostender Stahl (A4) - EN ISO 3506
Scheibe:	Ohne Dichtscheibe (DS)
Bauteil I:	Aluminium Klipp nach Anlage A7 (2 Befestiger)
	E-Klipp nach Anlage A7 (2 Befestiger)
	GFK Halter nach Anlage A8 (2 Befestiger)
	Themohalter nach Anlage A9 (2 Befestiger)
Bauteil II:	S280GD bis S350GD nach EN 10346

**Tabelle 3.1: Einlagige Unterkonstruktion aus S280GD bis S350GD nach EN 10346**

$t_{N,II}$ [mm]	0,40	0,50	0,55	0,60	0,63	0,70	0,75	0,88	1,00	1,13	1,25	1,50		
$N_{R,k,II}^1$ [kN]	1,06	1,50	1,54	1,58	1,60	1,89	2,10	2,70	3,26	3,92	4,52	6,04		
S280GD	$V_{R,k,II}^2$ [kN]	Ohne Zwischenlage oder Thermokappe												
		ohne DS	-	-	-	-	-	-	3,75	4,88	5,93	7,06	8,11	8,11
		Mit Thermokappe $\leq 15$ mm												
		ohne DS	-	-	-	-	-	-	2,79	3,37	4,01	4,81	5,56	5,56
		Mit Zwischenlage $\leq 12,5$ mm												
		ohne DS	-	-	-	-	-	-	3,67	3,91	4,15	4,75	5,35	5,35
		Mit Zwischenlage $\leq 25$ mm												
		ohne DS	-	-	-	-	-	-	2,90	2,90	2,91	3,11	3,31	3,31

<sup>1</sup> Für  $t_{N,II}$  aus S320GD oder S350GD dürfen die Werte um 8,3 % erhöht werden.

<sup>2</sup> Querkräfte  $V_{R,k,II}$  gelten nur für Aluminiumhalter nach Anlage 1.

**Tabelle 3.2: Zweilagige Unterkonstruktion aus S280GD bis S350GD nach EN 10346**

$t_{N,II}$ [mm]	2 x 0,63	2 x 0,70	2 x 0,75	2 x 0,88	2 x 1,00		
$N_{R,k,II}^1$ [kN]	1,60	1,89	4,18	5,82	7,46		
S280GD	$V_{R,k,II}^2$ [kN]	Ohne Zwischenlage oder Thermokappe					
		ohne DS	-	-	3,75	4,88	5,93
		Mit Thermokappe $\leq 15$ mm					
		ohne DS	-	-	2,79	3,37	4,01
		Mit Zwischenlage $\leq 12,5$ mm					
		ohne DS	-	-	3,67	3,91	4,15
		Mit Zwischenlage $\leq 25$ mm					
		ohne DS	-	-	2,90	2,90	2,91

<sup>1</sup> Für  $t_{N,II}$  aus S320GD oder S350GD dürfen die Werte um 8,3 % erhöht werden.

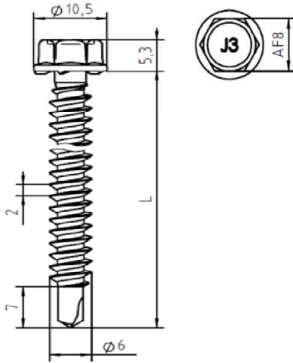
<sup>2</sup> Querkräfte  $V_{R,k,II}$  gelten nur für Aluminiumhalter nach Anlage 1.

Befestigung mehrschaliger Dachsysteme

JT3-X-2-6,0xL & JT6-X-2-6,0xL  
Tragfähigkeiten auf Unterkonstruktionen aus Stahl

Anlage A10

**Geometrie und Abmessung:**



**Material:**

- Schraube: JT3 nichtrostender Stahl (A2) - EN ISO 3506  
JT6 nichtrostender Stahl (A4) - EN ISO 3506
- Scheibe: Ohne Dichtscheibe (DS)
- Bauteil I: Aluminium Klipp nach Anlage A7 (2 Befestiger)  
E-Klipp nach Anlage A7 (2 Befestiger)  
GFK Halter nach Anlage A8 (2 Befestiger)  
Themohalter nach Anlage A9 (2 Befestiger)
- Bauteil II: Aluminiumlegierung nach EN 573

**Tabelle 3.3: Einlagige Unterkonstruktion aus Aluminiumlegierungen nach EN 573**

$t_{N,II}$ [mm]	0,40	0,50	0,60	0,70	0,80	0,90	1,00	1,10	1,20	1,50	$\geq 2,00$	
$N_{R,k,II}^1$ [kN]	0,44	0,56	0,70	0,86	1,00	1,16	1,36	1,54	1,72	2,36	3,62	
$R_m \geq 165 \text{ N/mm}^2$	Ohne Zwischenlage oder Thermokappe											
	ohne	-	-	-	-	2,04	2,73	3,43	4,13	4,82	6,91	10,39
	Mit Thermokappe $\leq 10\text{mm}$											
	ohne	-	-	-	-	2,04	2,73	3,43	4,13	4,81	6,91	10,39
	Mit Zwischenlage $\leq 12,5\text{mm}$											
	ohne	-	-	-	-	-	-	2,65	2,69	2,73	2,98	3,08
Mit Zwischenlage $\leq 25\text{mm}$												
ohne	-	-	-	-	-	-	1,70	1,95	2,20	2,20	2,20	
$N_{R,k,II}^1$ [kN]	0,58	0,74	0,92	1,10	1,28	1,50	1,74	1,99	2,24	3,06	4,66	
$R_m \geq 215 \text{ N/mm}^2$	Ohne Zwischenlage oder Thermokappe											
	ohne	-	-	-	-	2,60	3,48	4,36	5,25	6,12	8,77	13,17
	Mit Thermokappe $\leq 10\text{mm}$											
	ohne	-	-	-	-	2,60	3,48	4,36	5,25	6,12	8,77	13,17
	Mit Zwischenlage $\leq 12,5\text{mm}$											
	ohne	-	-	-	-	-	-	3,52	3,54	3,55	3,89	4,01
Mit Zwischenlage $\leq 25\text{mm}$												
ohne	-	-	-	-	-	-	2,21	2,54	2,86	2,86	2,86	

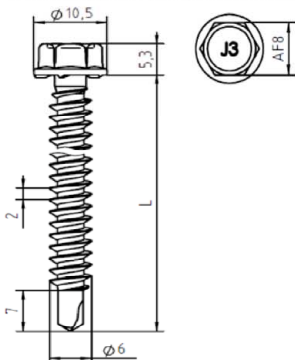
<sup>1</sup> Für Aluminium mit Zugfestigkeiten zwischen den angegebenen Größen darf interpoliert werden.

Befestigung mehrschaliger Dachsysteme

JT3-X-2-6,0xL & JT6-X-2-6,0xL  
Tragfähigkeiten auf Unterkonstruktionen aus Aluminium

Anlage A11

**Geometrie und Abmessung:**



**Material:**

- Schraube: JT3 nichtrostender Stahl (A2) - EN ISO 3506  
JT6 nichtrostender Stahl (A4) - EN ISO 3506
- Scheibe: Ohne Dichtscheibe (DS)
- Bauteil I: Aluminium Klipp nach Anlage A7 (2 Befestiger)  
E-Klipp nach Anlage A7 (2 Befestiger)  
GFK Halter nach Anlage A8 (2 Befestiger)  
Themohalter nach Anlage A9 (2 Befestiger)
- Bauteil II: Holz und Holzwerkstoffe nach EN 14081

**Tabelle 3.4: Unterkonstruktion aus Holz und Holz-Werkstoffen ohne Zwischenlage**

Die Tragfähigkeiten für Verbindungen mit Zwischenlagen oder andere  $\rho_k$  und  $l_{ef}$  können mit den Gleichungen auf Anlage 4 und 5 berechnet werden. Diese Tragfähigkeiten wurden exemplarisch mit kurzer Lasteinwirkungsdauer,  $k_{mod}$  0,9 für Vollholz und  $k_{mod}$  0,7 für OSB gerechnet und gelten für zwei Befestiger.

Eigenschaften des Befestigers										
$M_{y,Rk}$	10744 Nm	$f_{ax,k}$	13,5 N/mm <sup>2</sup> bei $l_{ef} \geq 24$ mm	Länge Bohrspitze $l_b = 7$ mm					$d_{ef} = 4,48$ mm	
Bauteil II		$l_{ef}$ [mm]								
		18 <sup>1</sup>	21 <sup>1</sup>	24	29	34	39	44	49	$\geq 54$
Vollholz $\geq$ C24 mit $\rho_k \geq 350$ kg/m <sup>3</sup>	$N_{R,II,k}$ [kN]	-	-	3,5	4,23	4,96	5,69	6,42	7,14	7,87
	$V_{R,k}^2$ [kN]	-	-	4,15	4,61	5,11	5,65	6,2	6,39	6,57
Vollholz $\geq$ C20 mit $\rho_k \geq 330$ kg/m <sup>3</sup>	$N_{R,II,k}$ [kN]	-	2,93	3,34	4,04	4,74	5,43	6,13	6,83	7,52
	$V_{R,k}^2$ [kN]	-	3,75	3,98	4,41	4,88	5,38	5,9	6,17	6,35
OSB/3 mit $\rho_k \geq 550$ kg/m <sup>3</sup>	$N_{R,II,k}$ [kN]	2,24	2,61	2,98	3,61	-	-	-	-	-
	$V_{R,k}^2$ [kN]	3,68	3,96	4,27	4,84	-	-	-	-	-

<sup>1</sup> Voll durchgeschraubt

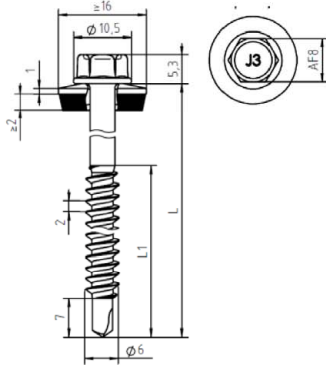
<sup>2</sup> Querkräfte  $V_{R,k,II}$  gelten nur für Aluminiumhalter nach Anlage 1.

Befestigung mehrschaliger Dachsysteme

JT3-X-2-6,0xL & JT6-X-2-6,0xL  
Tragfähigkeiten auf Unterkonstruktionen aus Holz und Holzwerkstoffen

Anlage A12

**Geometrie und Abmessung:**



**Material:**

- Schraube: JT3 nichtrostender Stahl (A2) - EN ISO 3506  
JT6 nichtrostender Stahl (A4) - EN ISO 3506
- Scheibe: nichtrostender Stahl - EN ISO 3506 / EPDM-Dichtung
- Bauteil I: Aluminium Klipp nach Anlage A7 (2 Befestiger)  
E-Klipp nach Anlage A7 (2 Befestiger)  
GFK Halter nach Anlage A8 (2 Befestiger)  
Themohalter nach Anlage A9 (2 Befestiger)
- Bauteil II: S280GD bis S350GD nach EN 10346

**Tabelle 4.1: Einlagige Unterkonstruktion aus S280GD bis S350GD nach EN 10346**

$t_{N,II}$ [mm]	0,40	0,50	0,55	0,60	0,63	0,70	0,75	0,88	1,00	1,13	1,25	1,50
S280GD $N_{R,k,II}$ <sup>1</sup> [kN]	1,06	1,50	1,54	1,58	1,60	1,89	2,10	2,70	3,26	3,92	4,52	6,04
S280GD $V_{R,k,II}$ <sup>2</sup> [kN] $\geq E16$	Ohne Zwischenlage oder Thermokappe											
	-	-	-	-	-	-	2,38	2,97	3,62	4,33	4,98	6,33

<sup>1</sup> Für  $t_{N,II}$  aus S320GD oder S350GD dürfen die Werte um 8,3 % erhöht werden.

<sup>2</sup> Querkräfte  $V_{R,k,II}$  gelten nur für Aluminiumhalter nach Anlage 1.

**Tabelle 4.2: Zweilagige Unterkonstruktion aus S280GD bis S350GD nach EN 10346**

$t_{N,II}$ [mm]	2x 0,63	2x 0,70	2x 0,75	2x 0,88	2x 1,00
S280GD $N_{R,k,II}$ <sup>1</sup> [kN]	1,60	1,89	4,18	5,82	7,46
S280GD $V_{R,k,II}$ <sup>2</sup> [kN] $\geq E16$	Ohne Zwischenlage oder Thermokappe				
	-	-	2,38	2,97	3,62

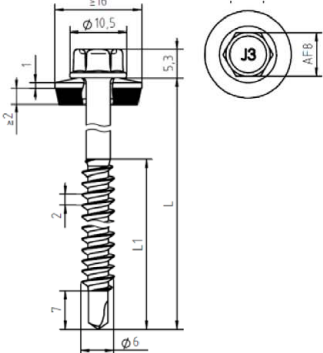
<sup>1</sup> Für  $t_{N,II}$  aus S320GD oder S350GD dürfen die Werte um 8,3 % erhöht werden.

<sup>2</sup> Querkräfte  $V_{R,k,II}$  gelten nur für Aluminiumhalter nach Anlage 1.

Befestigung mehrschaliger Dachsysteme

JT3-2-6,0xL E16 & JT6-2-6,0xL E16  
Tragfähigkeiten auf Unterkonstruktionen aus Stahl

Anlage A13

Geometrie und Abmessung:	Material:
	Schraube: JT3 nichtrostender Stahl (A2) - EN ISO 3506 JT6 nichtrostender Stahl (A4) - EN ISO 3506 Scheibe: nichtrostender Stahl - EN ISO 3506 / EPDM-Dichtung
	Bauteil I: Aluminium Klipp nach Anlage A7 (2 Befestiger) E-Klipp nach Anlage A7 (2 Befestiger) GFK Halter nach Anlage A8 (2 Befestiger) Themohalter nach Anlage A9 (2 Befestiger)
	Bauteil II: Aluminiumlegierung nach EN 573 (Tabelle 3.3) Holz und Holzwerkstoffe nach EN 14081 (Tabelle 3.4)

**Tabelle 4.3: Einlagige Unterkonstruktion aus Aluminiumlegierungen nach EN 573**

$t_{N,II}$ [mm]	0,40	0,50	0,60	0,70	0,80	0,90	1,00	1,10	1,20	1,50	$\geq 2,00$	
$R_m \geq 165$ N/mm <sup>2</sup>	$N_{R,k,II}^1$ [kN]	0,44	0,56	0,70	0,86	1,00	1,16	1,36	1,54	1,72	2,36	3,62
	$V_{R,k,II}^{1,2}$ [kN] $\geq E16$	Ohne Zwischenlage oder Thermokappe										
		-	-	-	-	1,98	2,41	2,84	3,27	3,70	5,00	7,15
$R_m \geq 215$ N/mm <sup>2</sup>	$N_{R,k,II}^1$ [kN]	0,58	0,74	0,92	1,10	1,28	1,50	1,74	1,99	2,24	3,06	4,66
	$V_{R,k,II}^{1,2}$ [kN] $\geq E16$	Ohne Zwischenlage oder Thermokappe										
		-	-	-	-	2,54	3,08	3,62	4,17	4,71	6,33	9,04

<sup>1</sup> Für Aluminium mit Zugfestigkeiten zwischen den angegebenen Größen darf interpoliert werden.

<sup>2</sup> Querkräfte  $V_{R,k,II}$  gelten nur für Aluminiumhalter nach Anlage 1.

**Tabelle 4.4: Unterkonstruktion aus Holz und Holz-Werkstoffen ohne Zwischenlage**

Die Tragfähigkeiten für Verbindungen mit Zwischenlagen oder andere  $\rho_k$  und  $l_{ef}$  können mit den Gleichungen auf Anlage 4 und 5 berechnet werden. Diese Tragfähigkeiten wurden exemplarisch mit kurzer Lasteinwirkungsdauer,  $k_{mod}$  0,9 für Vollholz und  $k_{mod}$  0,7 für OSB gerechnet und gelten für zwei Befestiger.

Eigenschaften des Befestigers										
$M_{y,Rk}$	10744 Nm	$f_{ax,k}$	13,5 N/mm <sup>2</sup> bei $l_{ef} \geq 24$ mm	Länge Bohrspitze $l_b = 7$ mm					$d_{ef} = 4,48$ mm	
Bauteil II		$l_{ef}$ [mm]								
		18 <sup>1</sup>	21 <sup>1</sup>	24	29	34	39	44	49	$\geq 54$
Vollholz $\geq C24$ mit $\rho_k \geq 350$ kg/m <sup>3</sup>	$N_{R,II,k}^3$ [kN]	-	-	3,5	4,23	4,96	5,69	6,42	7,14	7,87
	$V_{R,k}^{2,3}$ [kN]	-	-	4,15	4,61	5,11	5,65	6,2	6,39	6,57
Vollholz $\geq C20$ mit $\rho_k \geq 330$ kg/m <sup>3</sup>	$N_{R,II,k}^3$ [kN]	-	2,93	3,34	4,04	4,74	5,43	6,13	6,83	7,52
	$V_{R,k}^{2,3}$ [kN]	-	3,75	3,98	4,41	4,88	5,38	5,9	6,17	6,35
OSB/3 mit $\rho_k \geq 550$ kg/m <sup>3</sup>	$N_{R,II,k}^3$ [kN]	2,24	2,61	2,98	3,61	-	-	-	-	-
	$V_{R,k}^{2,3}$ [kN]	3,68	3,96	4,27	4,84	-	-	-	-	-

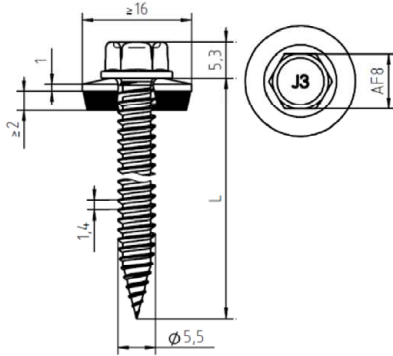
<sup>1</sup> Voll durchgeschraubt

<sup>2</sup> Querkräfte  $V_{R,k,II}$  gelten nur für Aluminiumhalter nach Anlage 1.

Befestigung mehrschaliger Dachsysteme	Anlage A14
JT3-2-6,0xL E16 & JT6-2-6,0xL E16 Tragfähigkeiten auf Unterkonstruktionen aus Aluminium, Holz und Holzwerkstoffen	



**Geometrie und Abmessung:**



**Material:**

- Schraube: JF3 nichtrostender Stahl (A2) - EN ISO 3506  
JF6 nichtrostender Stahl (A4) - EN ISO 3506
- Scheibe: nichtrostender Stahl - EN ISO 3506 / EPDM-Dichtung
- Bauteil I: Aluminium Klipp nach Anlage A7 (2 Befestiger)  
E-Klipp nach Anlage A7 (2 Befestiger)  
GFK Halter nach Anlage A8 (2 Befestiger)  
Themohalter nach Anlage A9 (2 Befestiger)
- Bauteil II: S280GD bis S350GD nach EN 10346

**Tabelle 5.1: Einlagige Unterkonstruktion aus S280GD bis S350GD nach EN 10346**

$t_{N,II}$ [mm]	0,40	0,50	0,55	0,60	0,63	0,70	0,75	0,88	1,00	
$N_{R,k,II}$ <sup>1</sup> [kN]	1,20	1,64	1,88	2,13	2,28	2,63	2,88	3,60	4,28	
S280GD $V_{R,k,II}$ <sup>1,2</sup> [kN]	Ohne Zwischenlage oder Thermokappe									
	ohne	1,25	1,71	2,00	2,35	2,56	3,17	3,61	5,03	6,61
	$\ge E16$	-	0,96	1,36	1,76	2,00	2,55	3,18	3,98	4,94
	Mit Thermokappe $\le 10$ mm oder Zwischenlage $\le 12,5$ mm									
ohne	-	0,58	0,74	0,89	0,99	1,21	1,46	1,77	2,14	
$\ge E16$	-	1,50	1,79	2,07	2,24	2,64	3,10	3,67	4,36	

<sup>1</sup> Für  $t_{N,II}$  aus S320GD oder S350GD dürfen die Werte um 8,3 % erhöht werden.

<sup>2</sup> Querkräfte  $V_{R,k,II}$  gelten nur für Aluminiumhalter nach Anlage 1.

**Tabelle 5.2: Zweilagige Unterkonstruktion aus S280GD bis S350GD nach EN 10346**

$t_{N,II}$ [mm]	2x 0,63	2x 0,70	2x 0,75	2x 0,88	2x 1,00	
$N_{R,k,II}$ <sup>1</sup> [kN]	4,22	5,04	5,76	7,07	-	
S280GD $V_{R,k,II}$ <sup>1,2</sup> [kN]	Ohne Zwischenlage oder Thermokappe					
	ohne	2,56	3,17	3,61	5,03	-
	$\ge E16$	2,00	2,55	3,18	3,98	-
	Mit Thermokappe $\le 10$ mm oder Zwischenlage $\le 12,5$ mm					
ohne	1,21	1,46	1,77	2,14	-	
$\ge E16$	2,64	3,10	3,67	4,36	-	

<sup>1</sup> Für  $t_{N,II}$  aus S320GD oder S350GD dürfen die Werte um 8,3 % erhöht werden.

<sup>2</sup> Querkräfte  $V_{R,k,II}$  gelten nur für Aluminiumhalter nach Anlage 1.

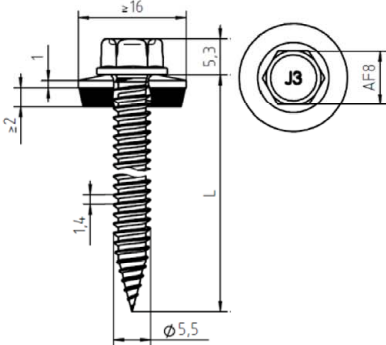
Befestigung mehrschaliger Dachsysteme

JF3-2-5,5xL (E16) und JF6-2-5,5xL (E16)  
Tragfähigkeiten auf Unterkonstruktionen aus Stahl

Anlage A15



**Geometrie und Abmessung:**



**Material:**

- Schraube: JF3 nichtrostender Stahl (A2) - EN ISO 3506  
JF6 nichtrostender Stahl (A4) - EN ISO 3506
- Scheibe: nichtrostender Stahl - EN ISO 3506 / EPDM-Dichtung
- Bauteil I: Aluminium Klipp nach Anlage A7 (2 Befestiger)  
E-Klipp nach Anlage A7 (2 Befestiger)  
GFK Halter nach Anlage A8 (2 Befestiger)  
Themohalter nach Anlage A9 (2 Befestiger)
- Bauteil II: Aluminiumlegierung nach EN 573

**Tabelle 5.3: Einlagige Unterkonstruktion aus Aluminiumlegierungen nach EN 573**

$t_{N,II}$ [mm]	0,40	0,50	0,60	0,70	0,80	0,90	1,00	1,10	1,20	1,50	2,00	
$N_{R,k,II}$ <sup>1</sup> [kN]	0,48	0,70	0,90	1,16	1,38	1,60	1,82	2,04	2,26	3,26	3,26	
$R_m \geq 165 \text{ N/mm}^2$	Ohne Zwischenlage oder Thermokappe											
	ohne DS	-	0,75	1,22	1,69	2,16	2,63	3,10	3,57	4,04	5,45	7,81
	$V_{R,k,II}$ <sup>1,2</sup> $\geq E16$	-	0,74	1,36	1,99	2,62	3,24	3,87	4,50	5,12	7,00	10,13
	Mit Thermokappe $\leq 10$ mm oder Zwischenlage $\leq 12,5$ mm											
$R_m \geq 215 \text{ N/mm}^2$	Ohne Zwischenlage oder Thermokappe											
	ohne DS	-	0,97	1,57	2,16	2,76	3,36	3,96	4,56	5,15	6,95	9,94
	$V_{R,k,II}$ <sup>1,2</sup> $\geq E16$	-	0,96	1,76	2,55	3,34	4,14	4,94	5,74	6,53	8,92	12,90
	Mit Thermokappe $\leq 10$ mm oder Zwischenlage $\leq 12,5$ mm											
$N_{R,k,II}$ <sup>1</sup> [kN]	0,62	0,92	1,20	1,50	1,78	2,08	2,36	2,65	2,94	4,24	4,24	
ohne DS	-	0,45	0,69	0,94	1,18	1,43	1,68	1,92	2,17	2,91	4,14	
$\geq E16$	-	1,16	1,61	2,06	2,51	2,96	3,42	3,87	4,32	5,67	7,93	
ohne DS	-	0,58	0,89	1,21	1,52	1,83	2,14	2,46	2,77	3,71	5,27	
$\geq E16$	-	1,50	2,07	2,64	3,21	3,79	4,36	4,93	5,51	7,23	10,09	

<sup>1</sup> Für Aluminium mit Zugfestigkeiten zwischen den angegebenen Größen darf interpoliert werden.

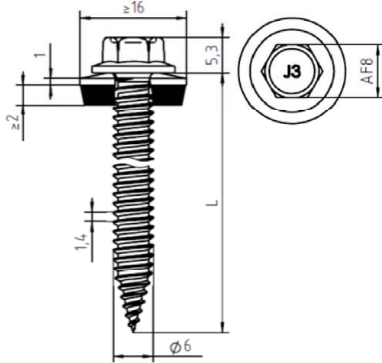
<sup>2</sup> Querkräfte  $V_{R,k,II}$  gelten nur für Aluminiumhalter nach Anlage 1.

Befestigung mehrschaliger Dachsysteme

JF3-2-5,5xL (E16) und JF6-2-5,5xL (E16)  
Tragfähigkeiten auf Unterkonstruktionen aus Aluminium

Anlage A16

**Geometrie und Abmessung:**



**Material:**

- Schraube: JF3 nichtrostender Stahl (A2) - EN ISO 3506  
JF6 nichtrostender Stahl (A4) - EN ISO 3506
- Scheibe: nichtrostender Stahl - EN ISO 3506 / EPDM-Dichtung
- Bauteil I: Aluminium Klipp nach Anlage A7 (2 Befestiger)  
E-Klipp nach Anlage A7 (2 Befestiger)  
GFK Halter nach Anlage A8 (2 Befestiger)  
Themohalter nach Anlage A9 (2 Befestiger)
- Bauteil II: S280GD bis S350GD nach EN 10346

**Tabelle 5.1: Einlagige Unterkonstruktion aus S280GD bis S350GD nach EN 10346**

$t_{N,II}$ [mm]	0,40	0,50	0,55	0,60	0,63	0,70	0,75	0,88	1,00	
$N_{R,k,II}$ [kN]	1,18	1,6 <sup>1</sup>	1,94 <sup>1</sup>	2,28 <sup>1</sup>	2,48 <sup>1</sup>	2,94 <sup>1</sup>	3,28 <sup>1</sup>	3,90 <sup>1</sup>	4,46 <sup>1</sup>	
S280GD $V_{R,k,II}$ <sup>2</sup> [kN]	Ohne Zwischenlage oder Thermokappe									
	ohne	1,25 <sup>1</sup>	1,71 <sup>1</sup>	2,00 <sup>1</sup>	2,35 <sup>1</sup>	2,56 <sup>1</sup>	3,17 <sup>1</sup>	3,61 <sup>1</sup>	5,03 <sup>1</sup>	6,61 <sup>1</sup>
	$\geq E16$	1,90	2,32 <sup>1</sup>	2,58 <sup>1</sup>	2,86 <sup>1</sup>	3,14 <sup>1</sup>	3,76 <sup>1</sup>	4,22 <sup>1</sup>	4,60 <sup>1</sup>	4,96 <sup>1</sup>
	Mit Thermokappe $\leq 10$ mm oder Zwischenlage $\leq 12,5$ mm									
ohne	-	0,58 <sup>1</sup>	0,74 <sup>1</sup>	0,89 <sup>1</sup>	0,99 <sup>1</sup>	1,21 <sup>1</sup>	1,46 <sup>1</sup>	1,77 <sup>1</sup>	2,14 <sup>1</sup>	
$\geq E16$	-	1,50 <sup>1</sup>	1,79 <sup>1</sup>	2,07 <sup>1</sup>	2,24 <sup>1</sup>	2,64 <sup>1</sup>	3,10 <sup>1</sup>	3,67 <sup>1</sup>	4,36 <sup>1</sup>	

<sup>1</sup> Für  $t_{N,II}$  aus S320GD oder S350GD dürfen die Werte um 8,3 % erhöht werden.

<sup>2</sup> Querkräfte  $V_{R,k,II}$  gelten nur für Aluminiumhalter nach Anlage 1.

**Tabelle 5.2: Zweilagige Unterkonstruktion aus S280GD bis S350GD nach EN 10346**

$t_{N,II}$ [mm]	2x 0,63	2x 0,70	2x 0,75	2x 0,88	2x 1,00	
$N_{R,k,II}$ <sup>1</sup> [kN]	2,48	2,94	3,28	3,90	-	
S280GD $V_{R,k,II}$ <sup>1,2</sup> [kN]	Ohne Zwischenlage oder Thermokappe					
	ohne	2,56	3,17	3,61	5,03	-
	$\geq E16$	3,14	3,76	4,22	4,60	-
	Mit Thermokappe $\leq 10$ mm oder Zwischenlage $\leq 12,5$ mm					
ohne	1,21	1,46	1,77	2,14	-	
$\geq E16$	2,64	3,10	3,67	4,36	-	

<sup>1</sup> Für  $t_{N,II}$  aus S320GD oder S350GD dürfen die Werte um 8,3 % erhöht werden.

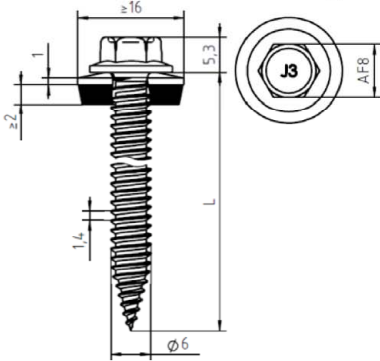
<sup>2</sup> Querkräfte  $V_{R,k,II}$  gelten nur für Aluminiumhalter nach Anlage 1.

Befestigung mehrschaliger Dachsysteme

JF3-2-6,0xL (E16) und JF6-2-6,0xL (E16)  
Tragfähigkeiten auf Unterkonstruktionen aus Stahl

Anlage A17

**Geometrie und Abmessung:**



**Material:**

- Schraube: JF3 nichtrostender Stahl (A2) - EN ISO 3506  
JF6 nichtrostender Stahl (A4) - EN ISO 3506
- Scheibe: nichtrostender Stahl - EN ISO 3506 / EPDM-Dichtung
- Bauteil I: Aluminium Klipp nach Anlage A7 (2 Befestiger)  
E-Klipp nach Anlage A7 (2 Befestiger)  
GFK Halter nach Anlage A8 (2 Befestiger)  
Themohalter nach Anlage A9 (2 Befestiger)
- Bauteil II: Aluminiumlegierung nach EN 573

**Tabelle 5.3: Einlagige Unterkonstruktion aus Aluminiumlegierungen nach EN 573**

$t_{N,II}$ [mm]	0,40	0,50	0,60	0,70	0,80	0,90	1,00	1,10	1,20	1,50	2,00	
$N_{R,k,II}^1$ [kN]	0,40	0,72	1,00	1,26	1,54	1,64	1,74	2,22	2,70	3,14	3,14	
$R_m \geq 165 \text{ N/mm}^2$	Ohne Zwischenlage oder Thermokappe											
	ohne DS	-	0,75	1,22	1,69	2,16	2,63	3,10	3,57	4,04	5,45	7,81
	$V_{R,k,II}^{1,2} \geq E16$	0,64	0,96	1,32	1,66	2,02	2,24	2,46	30,20	3,60	5,30	5,30
	Mit Thermokappe $\leq 10$ mm oder Zwischenlage $\leq 12,5$ mm											
$R_m \geq 215 \text{ N/mm}^2$	ohne DS	-	0,45	0,69	0,94	1,18	1,43	1,68	1,92	2,17	2,91	4,14
	$\geq E16$	-	1,16	1,61	2,06	2,51	2,96	3,42	3,87	4,32	5,67	7,93
	$N_{R,k,II}^1$ [kN]	0,42	0,94	1,30	1,64	2,00	2,14	2,28	2,84	3,40	4,08	4,08
	Ohne Zwischenlage oder Thermokappe											
ohne DS	-	0,97	1,57	2,16	2,76	3,36	3,96	4,56	5,15	6,95	9,94	
$V_{R,k,II}^{1,2} \geq E16$	0,70	1,26	1,72	2,18	2,64	2,94	3,22	3,96	4,70	6,90	6,90	
Mit Thermokappe $\leq 10$ mm oder Zwischenlage $\leq 12,5$ mm												
ohne DS	-	0,58	0,89	1,21	1,52	1,83	2,14	2,46	2,77	3,71	5,27	
$\geq E16$	-	1,50	2,07	2,64	3,21	3,79	4,36	4,93	5,51	7,23	10,09	

<sup>1</sup> Für Aluminium mit Zugfestigkeiten zwischen den angegebenen Größen darf interpoliert werden.

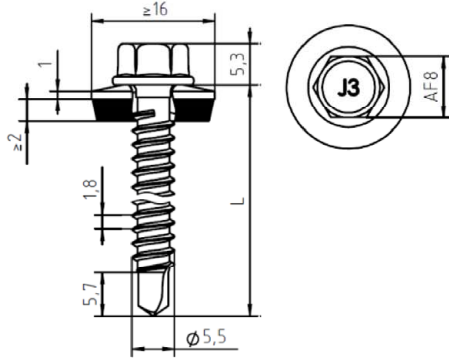
<sup>2</sup> Querkräfte  $V_{R,k,II}$  gelten nur für Aluminiumhalter nach Anlage 1.

Befestigung mehrschaliger Dachsysteme

JF3-2-6,0xL (E16) und JF6-2-6,0xL (E16)  
Tragfähigkeiten auf Unterkonstruktionen aus Aluminium

Anlage A18

**Geometrie und Abmessung:**



**Material:**

Schraube:	JT3 nichtrostender Stahl (A2) - EN ISO 3506
	JT6 nichtrostender Stahl (A4) - EN ISO 3506
Scheibe:	nichtrostender Stahl - EN ISO 3506 / EPDM-Dichtung
Bauteil I:	Aluminium Klipp nach Anlage A7 (2 Befestiger)
	E-Klipp nach Anlage A7 (2 Befestiger)
	GFK Halter nach Anlage A8 (2 Befestiger)
	Themohalter nach Anlage A9 (2 Befestiger)
Bauteil II:	S280GD bis S450GD nach EN 10346
	HX340LAD bis HX460LAD nach EN 10346

**Tabelle 6.1: Einlagige Unterkonstruktion aus S280GD - S450GD und HX340LAD - HX460LAD nach EN 10346**

$t_{N,II}$ [mm]	0,40	0,50	0,55	0,60	0,63	0,70	0,75	0,88	1,00	1,13	1,25	1,50	
S280GD	$N_{R,k,II}^1$ [kN]	0,60	0,82	0,94	1,05	1,12	1,32	1,46	2,12	2,80	3,42	3,98	5,18
	$V_{R,k,II}^{1,2}$ Ohne Zwischenlage oder Thermokappe [kN] $\geq E16$	0,92	2,12	2,37	2,62	2,75	2,96	2,96	2,96	2,96	3,13	3,90	5,42

<sup>1</sup> Für  $t_{N,II}$  aus S320GD, S350GD und S450GD bzw. HX340LAD bis HX460LAD dürfen die Werte um 8,3 % erhöht werden.

<sup>2</sup> Querkräfte  $V_{R,k,II}$  gelten nur für Aluminiumhalter nach Anlage 1.

**Tabelle 6.2: Zweilagige Unterkonstruktion aus S280GD - S450GD und HX340LAD - HX460LAD nach EN 10346**

$t_{N,II}$ [mm]	2x 0,63	2x 0,70	2x 0,75	2x 0,88	2x 1,00	
S280GD	$N_{R,k,II}^1$ [kN]	2,02	2,92	3,56	4,62	5,68
	$V_{R,k,II}^{1,2}$ Ohne Zwischenlage oder Thermokappe [kN] $\geq E16$	3,36	3,79	4,22	5,06	5,92

<sup>1</sup> Für  $t_{N,II}$  aus S320GD, S350GD und S450GD bzw. HX340LAD bis HX460LAD dürfen die Werte um 8,3 % erhöht werden.

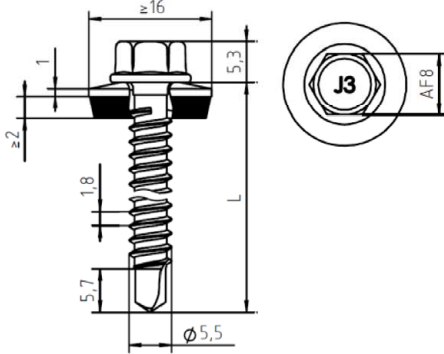
<sup>2</sup> Querkräfte  $V_{R,k,II}$  gelten nur für Aluminiumhalter nach Anlage 1.

Befestigung mehrschaliger Dachsysteme

JT3-2H-Plus-5,5xL E16 & JT6-2H-Plus-5,5xL E16  
Tragfähigkeiten auf Unterkonstruktionen aus Stahl

Anlage A19

**Geometrie und Abmessung:**



**Material:**

- Schraube: JT3 nichtrostender Stahl (A2) - EN ISO 3506  
JT6 nichtrostender Stahl (A4) - EN ISO 3506
- Scheibe: nichtrostender Stahl - EN ISO 3506 / EPDM-Dichtung
- Bauteil I: Aluminium Klipp nach Anlage A7 (2 Befestiger)  
E-Klipp nach Anlage A7 (2 Befestiger)  
GFK Halter nach Anlage A8 (2 Befestiger)  
Themohalter nach Anlage A9 (2 Befestiger)
- Bauteil II: Aluminiumlegierung nach EN 573

**Tabelle 6.3: Einlagige Unterkonstruktion aus Aluminiumlegierungen nach EN 573**

$t_{N,II}$ [mm]	0,40	0,50	0,60	0,70	0,80	0,90	1,00	1,10	1,20	1,50	2,00	
$R_m \geq 165$ N/mm <sup>2</sup>	$N_{R,k,II}$ <sup>1</sup> [kN]	-	0,42	0,56	0,72	0,86	1,00	1,12	1,29	1,46	1,82	1,82
	Ohne Zwischenlage oder Thermokappe											
$R_m \geq 215$ N/mm <sup>2</sup>	$V_{R,k,II}$ <sup>1,2</sup> [kN] $\geq E16$	-	0,54	0,76	1,00	1,22	1,52	1,82	2,17	2,52	4,16	4,16
	Ohne Zwischenlage oder Thermokappe											
$R_m \geq 215$ N/mm <sup>2</sup>	$N_{R,k,II}$ <sup>1</sup> [kN]	-	0,56	0,74	0,94	1,12	1,30	1,46	1,68	1,90	2,38	2,38
	Ohne Zwischenlage oder Thermokappe											
$R_m \geq 215$ N/mm <sup>2</sup>	$V_{R,k,II}$ <sup>1,2</sup> [kN] $\geq E16$	-	0,76	1,00	1,30	1,60	1,98	2,36	2,82	3,28	5,42	5,42
	Ohne Zwischenlage oder Thermokappe											

<sup>1</sup> Für Aluminium mit Zugfestigkeiten zwischen den angegebenen Größen darf interpoliert werden.

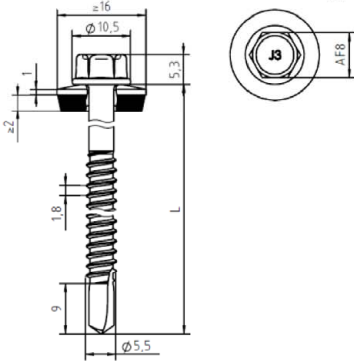
<sup>2</sup> Querkräfte  $V_{R,k,II}$  gelten nur für Aluminiumhalter nach Anlage 1.

Befestigung mehrschaliger Dachsysteme

JT3-2H-Plus-5,5xL E16 & JT6-2H-Plus-5,5xL E16  
Tragfähigkeiten auf Unterkonstruktionen aus Aluminium

Anlage A20

**Geometrie und Abmessung:**



**Material:**

- Schraube: JT3 nichtrostender Stahl (A2) - EN ISO 3506  
JT6 nichtrostender Stahl (A4) - EN ISO 3506
- Scheibe: nichtrostender Stahl - EN ISO 3506 / EPDM-Dichtung
- Bauteil I: Aluminium Klipp nach Anlage A7 (2 Befestiger)  
E-Klipp nach Anlage A7 (2 Befestiger)  
GFK Halter nach Anlage A8 (2 Befestiger)  
Themohalter nach Anlage A9 (2 Befestiger)
- Bauteil II: S280GD bis S450GD nach EN 10346

**Tabelle 7.1: Einlagige Unterkonstruktion aus S280GD bis S450GD nach EN 10346**

$t_{N,II}$ [mm]	1,50	2,00	2,50	3,00	4,00	5,00	
$N_{R,k,II}$ <sup>1</sup> [kN]	3,80	5,20	8,46	10,02	14,08	16,56	
S280GD	Ohne Zwischenlage oder Thermokappe						
	$\geq E16$	4,40	6,66	7,36	8,06	11,00	11,00
	Mit Thermokappe $\leq 15$ mm						
	$\geq E16$	8,45	10,15	10,46	10,46	10,46	10,46
	Mit Zwischenlage $\leq 12,5$ mm						
	$\geq E16$	5,15	5,44	9,48	13,51	13,62	13,62
Mit Zwischenlage $\leq 25$ mm							
$\geq E16$	4,14	4,13	8,78	10,59	10,59	10,59	

<sup>1</sup> Für  $t_{N,II}$  aus S320GD, S350GD oder S450GD dürfen die Werte um 8,3 % erhöht werden.

<sup>2</sup> Querkräfte  $V_{R,k,II}$  gelten nur für Aluminiumhalter nach Anlage 1.

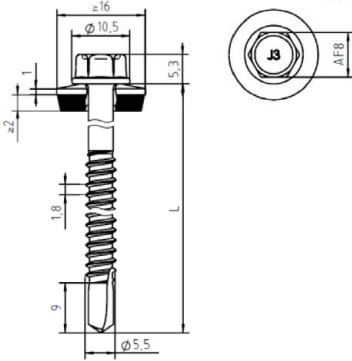
Befestigung mehrschaliger Dachsysteme

JT3-6-5,5xL E16 & JT6-6-5,5xL E16  
Tragfähigkeiten auf Unterkonstruktionen aus Stahl

Anlage A21



**Geometrie und Abmessung:**



**Material:**

- Schraube: JT3 nichtrostender Stahl (A2) - EN ISO 3506  
JT6 nichtrostender Stahl (A4) - EN ISO 3506
- Scheibe: nichtrostender Stahl - EN ISO 3506 / EPDM-Dichtung
- Bauteil I: Aluminium Klipp nach Anlage A7 (2 Befestiger)  
E-Klipp nach Anlage A7 (2 Befestiger)  
GFK Halter nach Anlage A8 (2 Befestiger)  
Themohalter nach Anlage A9 (2 Befestiger)
- Bauteil II: Aluminiumlegierung nach EN 573

**Tabelle 7.2: Einlagige Unterkonstruktion aus Aluminiumlegierungen nach EN 573**

$t_{N,II}$ [mm]	1,50	2,00	2,50	3,00	4,00	5,00
$N_{R,k,II}^1$ [kN]	-	2,06	3,36	4,66	7,26	7,26
$R_m \geq 165 \text{ N/mm}^2$	Ohne Zwischenlage oder Thermokappe					
	$\geq E16$	-	5,12	5,66	6,20	7,26
	Mit Thermokappe $\leq 15 \text{ mm}$					
	$\geq E16$	-	3,90	5,24	6,58	9,90
	Mit Zwischenlage $\leq 12,5 \text{ mm}$					
	$\geq E16$	-	3,72	5,47	7,21	8,65
Mit Zwischenlage $\leq 25 \text{ mm}$						
$\geq E16$	-	2,54	4,15	5,75	8,65	10,09
$t_{N,II}$ [mm]	1,50	2,00	2,50	3,00	4,00	5,00
$N_{R,k,II}^1$ [kN]	-	2,70	4,40	6,08	9,46	9,46
$R_m \geq 215 \text{ N/mm}^2$	Ohne Zwischenlage oder Thermokappe					
	$\geq E16$	-	6,66	7,36	8,06	9,46
	Mit Thermokappe $\leq 15 \text{ mm}$					
	$\geq E16$	-	5,09	6,84	8,58	11,46
	Mit Zwischenlage $\leq 12,5 \text{ mm}$					
	$\geq E16$	-	4,85	7,12	9,39	10,39
Mit Zwischenlage $\leq 25 \text{ mm}$						
$\geq E16$	-	3,31	5,40	7,49	10,36	10,59

<sup>1</sup> Für Aluminium mit Zugfestigkeiten zwischen den angegebenen Größen darf interpoliert werden.

<sup>2</sup> Querkräfte  $V_{R,k,II}$  gelten nur für Aluminiumhalter nach Anlage 1.

Befestigung mehrschaliger Dachsysteme

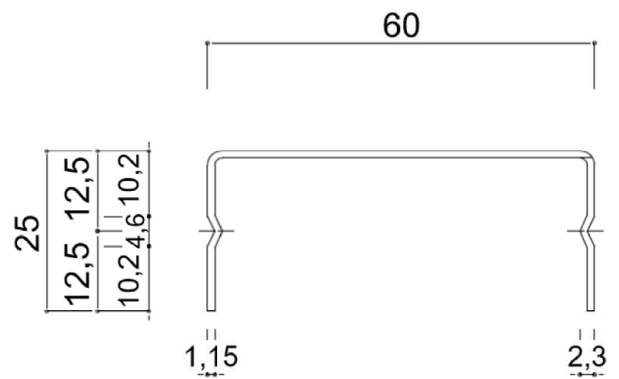
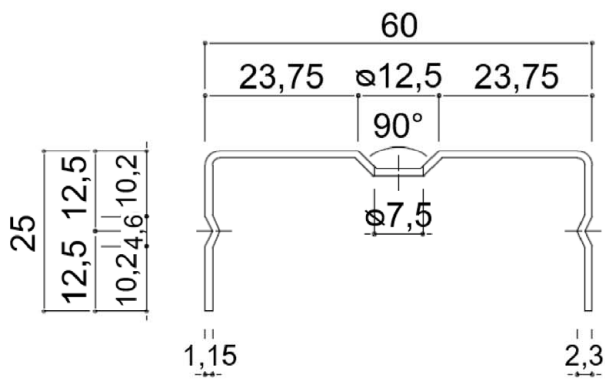
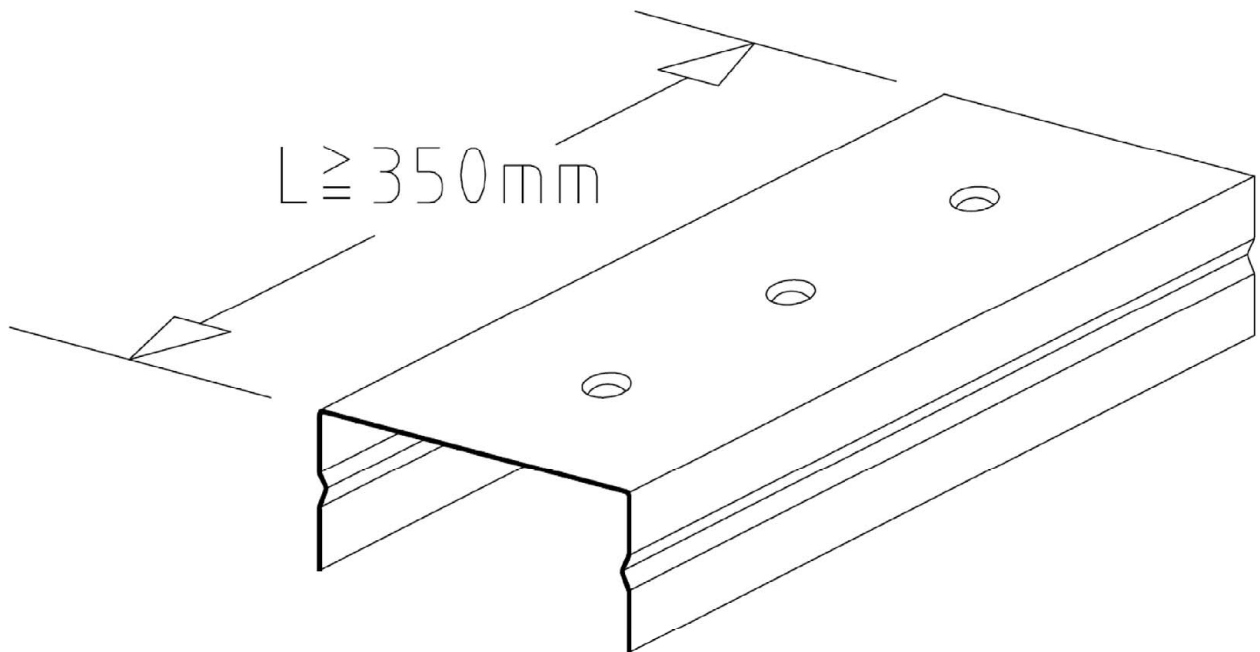
JT3-6-5,5xL E16 & JT6-6-5,5xL E16  
Tragfähigkeiten auf Unterkonstruktionen aus Aluminium

Anlage A22



Beispiele für die Ausführung einer Verbindung

PRODACH-Systemschiene Typ A



Maßangaben in mm

Befestigung mehrschaliger Dachsysteme

Beispiel für die Ausführung einer Verbindung

Anlage B1

### Materialien und Dimensionen

Bemessungsrelevante Materialien und Dimensionen sind in den Anlagen der Befestigungsschrauben angegeben:

Schraube	Material der Befestigungsschraube
Scheibe	Material der Dichtscheibe
Bauteil I	Systemschiene
Bauteil II	Material der Unterkonstruktion
$t_{N,II}$	Dicke von Bauteil II aus Metall
$l_{ef}$	Effektive Einschraublänge in Bauteil II aus Bauholz und OSB (ohne Bohrspitze)
$l_g$	Einschraublänge in Bauteil II aus Bauholz und OSB (mit Bohrspitze)

### Leistungsmerkmale

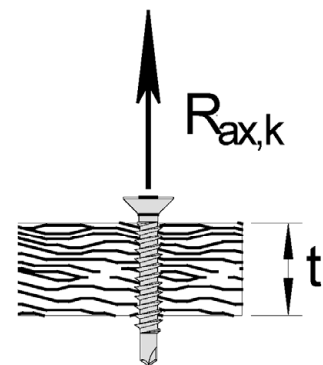
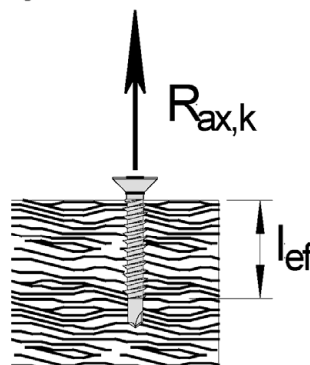
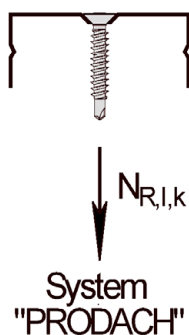
Die bemessungsrelevanten Leistungsmerkmale einer Verbindung sind in den Anlagen der Befestigungsschrauben angegeben.

$N_{R,k}$  Charakteristischer Wert der Zugtragfähigkeit

Zum Teil sind bauteilspezifische Leistungsmerkmale angegeben, für eine eigene Berechnung der bemessungsrelevanten Leistungsmerkmale einer Verbindung:

$N_{R,I,k}$	Charakteristischer Wert der Durchknöpfftragfähigkeit für Bauteil I
$N_{R,II,k}$	Charakteristischer Wert der Auszugtragfähigkeit für Bauteil II
$M_{y,Rk}$	Charakteristischer Wert des Fließmoments der Befestigungsschraube (Bauteil II aus Bauholz und OSB)
$f_{ax,k}$	Charakteristischer Wert des Ausziehparameters für Bauteil II aus Bauholz und OSB
$f_{h,k}$	Charakteristischer Wert der Lochleibungsfestigkeit für Bauteil II aus Bauholz und OSB

### Auftretende Belastungen einer Verbindung



Befestigung mehrschaliger Dachsysteme

Materialien und Dimensionen, Leistungsmerkmale und Auftretende Belastungen

Anlage B2

### Bemessungswerte

Die Bemessungswerte der Zug- und Querkrafttragfähigkeit einer Verbindung sind wie folgt zu bestimmen:

$N_{R,d}$  Bemessungswert der Zugtragfähigkeit  
 $\gamma_M$  Teilsicherheitsbeiwert

Der empfohlene Teilsicherheitsbeiwert  $\gamma_M$  beträgt 1,33, sofern kein Teilsicherheitsbeiwert in nationalen Vorschriften oder nationalen Anhängen zu Eurocode 3 angegeben ist.

### Besondere Bedingungen

Falls die Bauteildicke  $t_{N,II}$  zwischen zwei angegebenen Bauteildicken liegt, darf der charakteristische Wert durch lineare Interpolation berechnet werden.

Für unsymmetrische Bauteile II aus Metall (z.B. Z- oder C-Profile) mit Bauteildicke  $t_{N,II} < 3$  mm, ist der charakteristische Wert  $N_{R,k}$  auf 70% zu reduzieren

### Bauteil II aus Bauholz oder OSB

Die charakteristischen Werte der Zug- und Querkrafttragfähigkeit für andere  $k_{mod}$  oder  $\rho_k$  als in der Anlage der Befestigungsschraube angegeben, können wie folgt bestimmt werden:

$$N_{R,k} = \min \left\{ N_{R,I,k}, N_{R,II,k} * k_{mod} \right\} \quad V_{R,k} = \min \left\{ V_{R,I,k}, V_{R,II,k} * k_{mod} \right\}$$

$N_{R,I,k}$  ist in der Anlage der Befestigungsschraube angegeben.

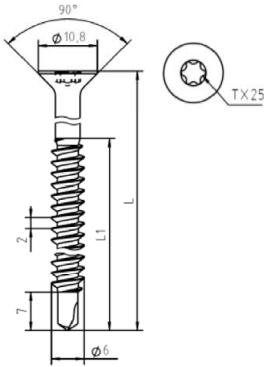
$N_{R,II,k}$  ist nach EN 1995-1-1:2014 + A1:2008, Gleichung (8.40a) zu berechnen, mit  $f_{ax,k}$  gemäß Anlage der Befestigungsschraube.

### Installationsbedingungen

- Die Installation erfolgt nach Anweisung des Herstellers.
- Die Verbindungselemente sind anschlagorientiert zu verarbeiten.
- Die vom Hersteller angegebene lasttragende Einschraublänge der Befestigungsschraube ist zu berücksichtigen.
- Die Befestigungsschrauben sind mit einem geeignetem Bohrschrauber zu verarbeiten (z.B. Akku-Bohrschrauber mit Tiefenanschlag). Die Verwendung von Schlagschraubern ist unzulässig.
- Die Befestigungsschrauben sind rechtwinkelig zur Bauteiloberfläche zu befestigen.
- Bauteil I und Bauteil II müssen in direktem Kontakt zueinander liegen.

Befestigung mehrschaliger Dachsysteme	Anlage B3
Bemessung, Besondere Bedingungen und Installationsbedingungen	

**Geometrie und Abmessung:**



**Material:**

- Schraube: JT2 Kohlenstoffstahl, einsatzgehärtet und korrosionsgeschützt  
JT3 nichtrostender Stahl (A2) - EN ISO 3506  
JT6 nichtrostender Stahl (A4) - EN ISO 3506
- Scheibe: Ohne Dichtscheibe (DS)
- Bauteil I: PRODACH-Systemschiene Anlage B1
- Bauteil II: S280GD bis S350GD nach EN 10346

**Tabelle 8.1: Einlagige Unterkonstruktion aus S280GD bis S350GD nach EN 10346**

$t_{N,II}$ [mm]	0,40	0,50	0,55	0,60	0,63	0,70	0,75	0,88	1,00	1,13	1,25	1,50
S280GD	0,53	0,75	0,77	0,79	0,80	0,95	1,05	1,35	1,63	1,96	2,26	3,02
S320GD	0,57	0,81	0,83	0,85	0,86	1,02	1,13	1,46	1,76	2,12	2,44	3,26
S350GD	0,57	0,81	0,83	0,85	0,86	1,02	1,13	1,46	1,76	2,12	2,44	3,26

**Tabelle 8.2: Zweilagige Unterkonstruktion aus S280GD bis S350GD nach EN 10346**

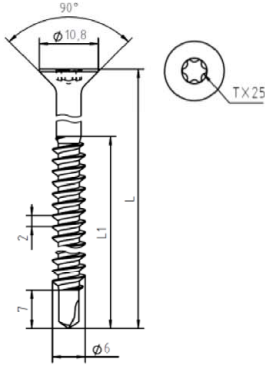
$t_{N,II}$ [mm]	2 x 0,63	2 x 0,70	2 x 0,75	2 x 0,88	2 x 1,00
S280GD	0,80	0,95	2,09	2,91	3,73
S320GD	0,86	1,02	2,26	3,14	4,03
S350GD	0,86	1,02	2,26	3,14	4,03

Befestigung mehrschaliger Dachsysteme

JT2-ST-2-6,0xL, JT3-ST-2-6,0xL & JT6-ST-2-6,0xL  
Tragfähigkeiten auf Unterkonstruktionen aus Stahl

Anlage B4

**Geometrie und Abmessung:**



**Material:**

- Schraube: JT2 Kohlenstoffstahl, einsatzgehärtet und korrosionsgeschützt  
JT3 nichtrostender Stahl (A2) - EN ISO 3506  
JT6 nichtrostender Stahl (A4) - EN ISO 3506
- Scheibe: Ohne Dichtscheibe (DS)
- Bauteil I: PRODACH-Systemschiene Anlage B1
- Bauteil II: Aluminiumlegierung nach EN 573 (Tabelle 8.3)  
Holz und Holzwerkstoffe nach EN 14081 (Tabelle 8.4)

**Tabelle 8.3: Einlagige Unterkonstruktion aus Aluminiumlegierungen nach EN 573**

$t_{N,II}$ [mm]	0,40	0,50	0,60	0,70	0,80	0,90	1,00	1,10	1,20	1,50	$\geq 2,00$
$R_m \geq 165 \text{ N/mm}^2$ $N_{R,k,II}^1$ [kN]	0,22	0,28	0,35	0,43	0,50	0,58	0,68	0,77	0,86	1,18	1,81
$R_m \geq 215 \text{ N/mm}^2$ $N_{R,k,II}^1$ [kN]	0,29	0,37	0,46	0,55	0,64	0,75	0,87	1,00	1,12	1,53	2,33

<sup>1</sup> Für Aluminium mit Zugfestigkeiten zwischen den angegebenen Größen darf interpoliert werden.

**Tabelle 8.4: Unterkonstruktion aus Holz und Holz-Werkstoffen**

Die Tragfähigkeiten für Verbindungen mit Zwischenlagen oder andere  $\rho_k$  und  $l_{ef}$  können mit den Gleichungen auf Anlage 4 und 5 berechnet werden. Diese Tragfähigkeiten wurden exemplarisch mit kurzer Lasteinwirkungsdauer,  $k_{mod}$  0,9 für Vollholz und  $k_{mod}$  0,7 für OSB gerechnet und gelten für einen Befestiger.

Eigenschaften des Befestigers											
$M_{y,Rk}$ 10744 Nm	$f_{ax,k}$ 13,5 N/mm <sup>2</sup> bei $l_{ef} \geq 24$ mm	Länge Bohrspitze $l_b = 7$ mm					$d_{ef} = 4,48$ mm				
Bauteil II		$l_{ef}$ [mm]									
		18 <sup>1</sup>	21 <sup>1</sup>	24	29	34	39	44	49	$\geq 54$	
Vollholz $\geq$ C24 mit $\rho_k \geq 350 \text{ kg/m}^3$	$N_{R,II,k}$ [kN]	-	-	1,75	2,12	2,48	2,85	3,21	3,57	3,94	
Vollholz $\geq$ C20 mit $\rho_k \geq 330 \text{ kg/m}^3$	$N_{R,II,k}$ [kN]	-	1,47	1,67	2,02	2,37	2,72	3,07	3,42	3,76	
OSB/3 mit $\rho_k \geq 550 \text{ kg/m}^3$	$N_{R,II,k}$ [kN]	1,12	1,31	1,49	1,81	-	-	-	-	-	

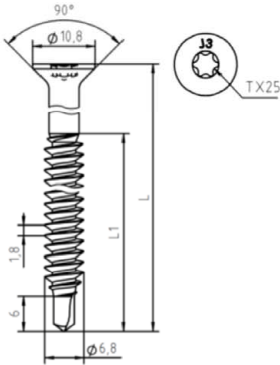
<sup>1</sup> Voll durchgeschraubt

Befestigung mehrschaliger Dachsysteme

JT2-ST-2-6,0xL, JT3-ST-2-6,0xL & JT6-ST-2-6,0xL  
Tragfähigkeiten auf Unterkonstruktionen aus Aluminium, Holz und Holzwerkstoffen

Anlage B5

**Geometrie und Abmessung:**



**Material:**

- Schraube: JT2 Kohlenstoffstahl, einsatzgehärtet und korrosionsgeschützt  
JT3 nichtrostender Stahl (A2) - EN ISO 3506  
JT6 nichtrostender Stahl (A4) - EN ISO 3506
- Scheibe: Ohne Dichtscheibe (DS)
- Bauteil I: PRODACH-Systemschiene Anlage B1
- Bauteil II: S280GD bis S350GD nach EN 10346

**Tabelle 9.1: Einlagige Unterkonstruktion aus S280GD bis S350GD nach EN 10346**

$t_{N,II}$ [mm]	0,40	0,50	0,55	0,60	0,63	0,70	0,75	0,88	1,00	1,13	1,25	1,50	
<b>S280GD</b>	<b><math>N_{R,k,II}</math></b> [kN]	0,74	0,97	1,10	1,23	1,31	1,51	1,65	2,06	2,47	2,95	3,42	4,51
<b>S320GD</b>		0,75	1,02	1,16	1,31	1,40	1,61	1,77	2,20	2,62	3,10	3,57	4,63

Befestigung mehrschaliger Dachsysteme

JT2-ST-2-6,8xL, JT3-ST-2-6,8xL & JT6-ST-2-6,8xL  
Tragfähigkeiten auf Unterkonstruktionen aus Stahl

Anlage B6